



**AZƏRBAYCAN RESPUBLİKASININ ŞƏHƏRSALMA VƏ TİKİNTİYƏ
DAİR NORMATİV SƏNƏDLƏR SİSTEMİ**

AzDTN 2.16-3

**HİDROTEKNİKİ QURĞULARIN BETON
VƏ DƏMİR-BETON KONSTRUKSIYALARI.
LAYİHƏLƏNDİRMƏ NORMALARI**

RƏSMİ NƏŞR

**AZƏRBAYCAN RESPUBLİKASININ
DÖVLƏT ŞƏHƏRSALMA VƏ ARXİTEKTURA KOMİTƏSİ**

BAKI-2022



**AZƏRBAYCAN RESPUBLİKASININ ŞƏHƏRSALMA VƏ TİKİNTİYƏ
DAİR NORMATİV SƏNƏDLƏR SİSTEMİ**

AzDTN 2.16-3

**HİDROTEKNİKİ QURĞULARIN BETON
VƏ DƏMİR-BETON KONSTRUKSIYALARI.
LAYİHƏLƏNDİRMƏ NORMALARI**

RƏSMİ NƏŞR

**AZƏRBAYCAN RESPUBLİKASININ
DÖVLƏT ŞƏHƏRSALMA VƏ ARXİTEKTURA KOMİTƏSİ**

BAKİ-2022

AzDTN 2.16-3 “Hidrotexniki qurğuların beton və dəmir-beton konstruksiyaları. Layihələndirmə normaları” (Azərbaycan Respublikasının Dövlət Şəhərsalma və Arxitektura Komitəsi-Bakı, 2022-ci il, səh. 46)

İşləyib: *Azərbaycan Respublikasının Dövlət Şəhərsalma və Arxitektura Komitəsi, Azərbaycan İnşaat və Memarlıq Elmi Tədqiqat İnstitutu (tex.üzrə f.d A.N.Qarayev və t.e.d., prof. X.Q.Seyfullayev)*

Təsdiqə hazırlayıb və təqdim edib: *Texniki normalar, elm və layihəçilərlə iş şöbəsi*

Təsdiq edilib: *Azərbaycan Respublikası Dövlət Şəhərsalma və Arxitektura Komitəsinin Kollegiyasının 2022-ci il 21 dekabr tarixli MİHO/2.1-3.2-2022-9 nömrəli qərarı ilə*

Qüvvəyə minib: *2023-cü il 01 fevral tarixdən*

Hüquqi Aktların Dövlət Reyestrinin qeydiyyat nömrəsi: *15202212210009*

İlk dəfə qəbul edilir

Bu texniki normativ hüquqi akt qüvvəyə mindiyi tarixdən СНиП 2.06.08-87 “Бетонные и железобетонные конструкции гидротехнических сооружений” normativ sənədin Azərbaycan Respublikası ərazisində hüquqi qüvvəsi dayandırılır.

@ AzDŞAK-TN/Q № 0036-2022

**AZƏRBAYCAN RESPUBLİKASININ ŞƏHƏRSALMA VƏ TİKİNTİYƏ
DAİR NORMATİV SƏNƏDLƏR SİSTEMİ**

**HİDROTEKNİKİ QURĞULARIN BETON VƏ DƏMİR-BETON
KONSTRUKSIYALARI. LAYİHƏLƏNDİRMƏ NORMALARI**

1. Tətbiq sahəsi

Bu normalar daimi və ya dövrü olaraq su mühitlərinin təsiri altında olan, yeni tikilən və rekonstruksiya olunan hidrotexniki qurğuların beton və dəmir-beton konstruksiyalarının layihələndirilməsinə aid edilir.

Hidrotexniki qurğuların beton və dəmir-beton konstruksiyalarının elementləri su mühitinin təsirlərinə məruz qalmadıqda layihələndirilməsi AzDTN 2.16-1-in tələblərinə, avtomobil və dəmir yollarının tökmələri altında yerləşən körpülərin, nəqliyyat tunellərin və boruların beton və dəmir-beton konstruksiyalarının layihələndirilməsi isə TNvəQ 2.05.03-ün tələblərinə müvafiq aparılmalıdır.

Seysmik rayonlarda, çökən, şişən və fiziki-mexaniki xassələri zəif qruntları olan rayonlarda tikilən qurğuların layihələndirilməsində, belə qurğular üçün nəzərdə tutulmuş normativ sənədlərlə göstərilən əlavə tələblər də təmin olunmalıdır.

Bu normalarda qəbul edilmiş əsas hərfi işarələnmələr və onların indeksləri bu normalara əlavə 1-də verilmişdir.

2. Normativ istinadlar

Bu normalarda aşağıda göstərilən normativ sənədlərə istinad edilib:

AzDTN 2.16-1	Beton və dəmir-beton konstruksiyalar. Layihələndirmə normaları
AzDTN 2.18-1	Polad konstruksiyalar. Layihələndirmə normaları
MCH (DTN) 3.04-01-2005	Hidrotexniki qurğular. Əsas müddəalar
СНиП (TNvəQ) 2.01.01-82	İnşaat klimatologiyası və geofizika
СНиП (TNvəQ) 2.03.11-85	İnşaat konstruksiyalarının korroziyadan mühafizəsi
СНиП (TNvəQ) 2.05.03-84	Körpülər və borular
СНиП (TNvəQ) 2.06.06-85	Beton və dəmir-beton bəndlər
СНиП (TNvəQ) 2.06.07-87	İstinad divarları, gəmiçiliyə yararlı şlüzlar, balıqburaxan və balıqmühafizə qurğuları
ГОСТ (DÜİST) 535-88	Adi keyfiyyətli karbon poladdan fiqurlu və növlü prokat. Ümumi texniki şərtlər
ГОСТ (DÜİST) 13015-2012	Tikinti üçün beton və dəmir-beton məmulatları. Ümumi texniki tələblər. Qəbul, markalama, nəql və saxlama qaydaları
ГОСТ (DÜİST) 26633-2012	Ağır və kiçikdənəli betonlar. Texniki şərtlər

Qeyd: - mötərizələrdə göstərilən işarələnmələr aşağıdakı kimi oxunur:

TNvəQ – Tikinti Norma və Qaydaları;

DÜİST – Dövlət Ümumittifaq Standartı;

DTN – Dövlətlərarası Tikinti Normaları.

3. Əsas anlayışlar

Bu normalarda aşağıdakı əsas anlayışlardan istifadə olunur:

armaturların üst-üstə birləşməsi - armaturların uzunluq boyu, bir armaturun ucunun digərinin ucuna nisbətən daxil yerləşdirilməklə, qaynaq olunmadan birləşməsi;

armaturun ankerlənməsi - armatur tərəfindən ona təsir edən qüvvənin onu hesablama kəsiyindən betona müəyyən uzunluğa daxil etmək və ya uclarında xüsusi ankerlər qurmaq yolu ilə qəbul etməyi təmin etmək;

beton konstruksiyalar - armatursuz və ya konstruktiv mülahizələr əsasında və hesablamalarda nəzərə alınmayan armaturla hazırlanan beton konstruksiyalar; Bütün təsirlərdən yaranan hesablama qüvvələrini beton konstruksiyalarda beton qəbul edir;

betonun mühafizə qatı - elementin üzündən armatur milinin ən yaxın səthinə qədər beton qatının qalınlığı;

dəmir-beton konstruksiyalar - işçi və konstruktiv armaturlar daxil edilməklə betondan hazırlanmış konstruksiyalar (armaturlanmış beton konstruksiyalar); bütün təsirlərdən yaranan hesablama qüvvələrini dəmir-beton konstruksiyalarda beton və işçi armatur qəbul edir;

dəmir-betonun armaturlanma əmsalı μ - armatur kəsiyi sahəsinin beton kəsiyinin işçi sahəsinə olan nisbəti, faizlərlə.

döycələnmiş beton - vərdənə və ya digər avadanlıqlarla xüsusi sərt beton qarışığın döycələnərək sıxlaşdırılması yolu ilə alınan beton.

hidrotexniki qurğular - su anbarları, bəndlər, magistral sunəqledici kəmərlər, su elektrik stansiyaları, sutullayıcı, suburaxıcı, suqəbuledici, sudurulducu, suötürücü, su nasosxanaları, tunellər, kanallar, kollektorlar, səviyyəəlaqələndirici, sahilqoruyucu, sahilbərکیدici, məcranizamlayıcı, balıqburaxan və balıqqoruyucu, Xəzər dənizinin (gölünün) Azərbaycan Respublikasına mənsub olan bölməsində yerləşən dəniz qurğuları (estakadalar, estakadayanı meydançalar, stasionar dəniz platformaları, limanlar, gəmi buraxan şlüzlər), habelə yeraltı və yerüstü su ehtiyatlarından istifadə etmək və suyun zərərli təsirlərinin qarşısını almaq üçün istifadə olunan digər xüsusi mühəndis-texniki qurğular;

hidrotexniki qurğuların beton və dəmir-beton konstruksiyaları - hidrotexniki qurğuların tikintisində və istismarında tətbiq olunan beton və dəmir-beton konstruksiyalar;

işçi armaturlar - hesablama ilə təyin edilmiş armaturlar;

kəsiyin hesablama hündürlüyü - elementin sıxılan zonasındakı üzündən dartılan armaturun ağırlıq mərkəzinə qədər məsafə;

konstruktiv armaturlar - konstruktiv mülahizələrlə, hesablama aparılmadan yerləşdirilmiş armaturlar;

qabaqcadan gərginləşdirilmiş armaturlar - ilkin (qabaqcadan) gərginliyi konstruksiyanın hazırlanma prosesində alan (istismar mərhələsində xarici yüklərin təsirindən qabaq) armaturlar;

4. Ümumi müddəalar

4.1. Hidrotexniki qurğuların beton və dəmir-beton konstruksiyalarını layihələndirdikdə DTN 3.04-01-in və hidrotexniki qurğuların ayrıca növlərinin layihələndirilməsinə aid sənədlərin tələblərinə riayət olunmalıdır.

4.2. Beton və dəmir-beton konstruksiyaların növünün (monolit, yığma-monolit, yığma, o cümlədən qabaqcadan gərginləşdirilmiş və qrunut əsasa ankerlənməmiş) seçilməsi onların texniki-iqtisadi məqsədəuyğunluğu şərtindən tikintinin konkret şəraitlərində material həcmnin, enerji həcmnin, əmək tutumunun və tikintinin qiymətinin maksimal azalmasını nəzərə alaraq aparılmalıdır.

Yığma konstruksiya elementlərini seçdikdə qabaqcadan gərginləşdirilmiş konstruksiyanın yüksək möhkəmlikli betondan və armaturdan, həmçinin konstruksiyanın yüngül betondan olduğuna baxılmalıdır.

Konstruksiyanın növləri, onların elementlərinin əsas ölçüləri, həmçinin dəmir-beton konstruksiyaların armaturla təminat dərəcəsi variantların texniki-iqtisadi göstəricilərinin müqayisəsi əsasında qəbul olunmalıdır.

4.3. Yığma konstruksiyaların elementləri ixtisaslaşmış müəssisələrdə mexaniki hazırlanma şərtlərinə cavab verməlidir.

Yığma elementlərin ölçülərinin böyüdülməsi məqsəduyğunluğuna onların hazırlanma, nəql olunma şəraitlərinin və quraşdırma mexanizmlərinin yükqaldırma qabiliyyətindən asılı baxılmalıdır.

4.4. Monolit konstruksiyalarda inventar qəlibləri tətbiq etməyi mümkün edən unifikasiyalı ölçülər nəzərdə tutulmalıdır.

4.5. Yığma konstruksiyalarda elementlərin düyün və birləşdirmə konstruksiyaları qüvvələrin etibarlı ötürülməsini, qovuşuq zonasında elementlərin möhkəmliyini, həmçinin qovuşuqda qoyulmuş əlavə betonla konstruksiya betonu arasında əlaqəni təmin etməlidir.

4.6. Hidrotexniki qurğuların konstruksiyaları layihələndirilərkən, layihələndirmə və tikintidə təcrübə ilə təsdiq edilmiş praktik vərdişlər kifayət etmədikdə, konstruksiyanın mürəkkəb iş şəraitləri üçün statik və dinamik tədqiqatlar aparılmalıdır (hesablama ilə gərginlik-deformasiya vəziyyətini lazım olan dəqiqliklə təyin etmək mümkün olmadıqda).

4.7. Konstruksiyanın tələb olunan sukeçirməzliyini və şaxtayadavamlılığını təmin etmək, həmçinin onların hesablama kəsiklərində suyun əkstəziyiqini azaltmaq məqsədilə aşağıdakı tədbirlər nəzərdə tutulmalıdır:

- sukeçirməzlik və şaxtayadavamlılıq markalarına müvafiq betonun qurğunun təzyiqli tərəfində və xarici səthlərində tökülməsi (xüsusilə suyun dəyişən səviyyəsi zonalarında);
- betona səthli aktiv əlavələrin tətbiqi (havacəlbədən və plastifikasiya edən və s.);
- qurğunun xarici səthlərinin hidroizolyasiyası və istilik hidroizolyasiyası;
- qurğunun istismar yüklərindən dartılmaya məruz qalan təzyiqli tərəfi və səthi üzrə betonun sıxılması;
- təzyiqli tərəfin istiqamətində drenajların qurulması.

Tədbirlərin seçilməsi variantların texniki-iqtisadi müqayisəsi əsasında aparılmalıdır.

5. Beton və dəmir-beton konstruksiyalar üçün materiallar

Beton

5.1. Hidrotexniki qurğuların beton və dəmir-beton konstruksiyaları üçün beton DÜİST 26633-ün və bu bölmənin tələblərini ödəməlidir.

5.2. Hidrotexniki qurğuların beton və dəmir-beton konstruksiyaları layihələndirilərkən, növündən və iş şəraitindən asılı olaraq aşağıdakılar olmaqla betonun keyfiyyət göstəriciləri müəyyən olunur:

a) **sıxılmada möhkəmliyə görə betonun sinifləri**, betonun zəmanət möhkəmliyinin MPa ilə təminatı $q = 0,95$ -ə cavab verən qiymətləri. Massiv qurğularda təminatı $q = 0,9$ olan zəmanət möhkəmlikli betonların tətbiqinə yol verilir.

Layihələndirmədə betonun sıxılmada möhkəmliyinə görə aşağıdakı sinifləri nəzərdə tutulmalıdır: B5; B7,5; B10; B12,5; B15; B17,5; B20; B22,5; B25; B27,5; B30; B35; B40.

b) **mərkəzi dartılmada möhkəmliyə görə betonun sinifləri**. Bu xarakteristika konstruksiyanın möhkəmliyini müəyyən etdikdə və istehsalatda nəzarət olunduqda təyin olunur.

Layihələndirmədə betonun mərkəzi dartılmada möhkəmliyinə görə aşağıdakı sinifləri nəzərdə tutulmalıdır: $B_f 0,8$; $B_f 1,2$; $B_f 1,6$; $B_f 2$; $B_f 2,4$; $B_f 2,8$; $B_f 3,2$;

c) **betonun şaxtayadavamlılığa görə markaları**.

Layihələndirmədə betonun şaxtayadavamlılığa görə aşağıdakı markaları nəzərdə tutulmalıdır: F50; F75; F100; F150; F200; F300; F400; F500; F600; F700; F800; F1000;

Betonun şaxtayadavamlılığa görə markaları iqlim şəraitlərindən və bir il ərzində ardıcıl olaraq dondurulub və donunun açılması hesablama dövrlərinin sayından asılı olaraq (çoxillik müşahidə nəticələrinə görə) istismar şəraitini nəzərə almaqla müəyyən olunmalıdır. Energetika qurğuları üçün betonun şaxtayadavamlılığını cədvəl 1 üzrə qəbul etmək lazımdır.

Cədvəl 1

İqlim şəraitləri	İl ərzində növbə ilə dondurulub və donunun açılması dövrlərinin sayında betonun şaxtayadavamlılığa görə markaları						
	25 daxil olmaqla 25-ə qədər,	50 daxil olmaqla 25-dən 50-yə qədər,	100 daxil olmaqla 50-dən 100-ə qədər,	150 daxil olmaqla 100-dən 150-yə qədər,	200 daxil olmaqla 150-dən 200-ə qədər,	250 daxil olmaqla 200-dən 250-yə qədər,	300 daxil olmaqla 250-dən 300-ə qədər
Mülayim	F50	F100	F150	F200	F300	F400	F600
Sərt	F100	F150	F200	F300	F400	F600	F800
Xüsusi sərt	F200	F300	F400	F500	F600	F800	F1000
Qeyd:							
1. İqlim şəraitləri daha soyuq ayda aylıq orta temperatur xarakterizə olunur: mülayim - mənfi 10°C-dən yuxarı, sərt -mənfi 10°C -dən mənfi 20°C -yə qədər, o da daxil olmaqla., xüsusi sərt - mənfi 20°C-dən aşağı;							
2. Ən soyuq ayın orta aylıq temperaturu tikinti rayonları üçün TNvəQ 2.01.01 ilə təyin olunur, həmçinin hidrometeorologiya xidmətinin verdiyi qiymətlərlə;							
Hesablama dövrünün sayı 200-dən çox olan hallarda xüsusi növ betondan və ya konstruktiv istilikmüdafiəsi tətbiq edilməlidir.							

d) betonun sukeçirməzliyə görə markaları

Layihələndirmədə betonun sukeçirməzliyə görə aşağıdakı markaları nəzərdə tutulmalıdır: W2, W4, W6, W8, W10, W12, W16, W18, W20.

Betonun sukeçirməzliyə görə markaları maksimal təzyiqin konstruksiyanın metrlərlə qalınlığına nisbəti ilə təyin olunan təzyiq qradientindən (və ya təzyiqli tərəfdən drenaja qədər məsafədən) və cədvəl 2 üzrə qurğu ilə təmasda suyun temperaturundan °C və ya TNvəQ 2.03.11-ə müvafiq aqressiv mühitdən asılı olaraq müəyyən olunur.

Çatadavamlı olmayan təzyiqli dəmir-beton konstruksiyalarda və çatadavamlı olmayan təzyiqsiz dəniz qurğularının konstruksiyalarında betonun sukeçirməzliyə görə layihə markaları W4-dən az olmamalıdır.

Cədvəl 2

Suyun temperaturu, °C	Təzyiq qradientində betonun sukeçirməzlik markaları			
	5 daxil olmaqla 5-ə qədər,	10 daxil olmaqla 5-dən 10-a qədər,	20 daxil olmaqla 10-dan 20-yə qədər,	30 daxil olmaqla 20-dən 30-a qədər,
10 daxil olmaqla 10-a qədər,	W2	W4	W6	W8
30 daxil olmaqla 10-dan - 30-a qədər,	W4	W6	W8	W10
30-dan çox	W6	W8	W10	W12
Qeyd. Təzyiq qradienti 30-dan çox olan konstruksiyalar üçün betonun sukeçirməzlik markası W16 və çox olmaqla təyin olunur.				

5.3. Bu normaların 5.2-ci bəndində sadalanan betonun sıxılmada möhkəmliyinə görə aralıq siniflərinin qiymətləri lazım olan əsaslandırma olduqda, həmçinin sinfi B40 və yuxarı olduqda qəbul etməyə yol verilir. Bu betonların xarakteristikaları AzDTN 2.16-1-ə görə və interpolyasiya ilə qəbul olunur.

5.4. Hidrotexniki qurğuların konstruksiyalarının betonuna layihələrdə müəyyənləşdirilən və eksperimental tədqiqatlarla təsdiq olunmuş əlavə tələblər: həddi dartılmaya görə, sementdə qələvilərin doldurucularla zərərli qarşılıqlı təsirləri, su axınının dib və üzən çöküntülərlə yuyulub

sürtünməyə müqaviməti, kavitasiya və kimyəvi təsirləri, beton bərkidikdə istilik ayrılımları göstərilməlidir.

5.5. Betonun sıxılmada, mərkəzi dartılmada siniflərinə və sukeçirməzliyə görə markalarına cavab verən betonun bərkimə müddəti (yaşı), çay hidrotexniki qurğuları üçün 180 sutka, dəniz və çay liman qurğularının yığma və monolit konstruksiyaları üçün 28 sutka qəbul olunur. Şaxtayadavamlılığa görə layihə markalarına cavab verən betonun bərkimə müddəti (yaşı) 28 sutka, isti qəliblərdə tikilən massiv konstruksiyalar üçün 60 sutka qəbul olunur.

Əgər konstruksiyanın faktiki yüklənmə müddəti, onların tikilmə üsulları, betonun bərkimə şəraiti, tətbiq olunan sementin növü və keyfiyyəti məlumdursa, onda betonun sinfinin başqa yaşda qəbul olunmasına yol verilir.

Yığma, o cümlədən qabaqcadan gərginləşdirilmiş konstruksiyalar üçün betonun sıxılmada möhkəmliyinin buraxılma möhkəmliyi DÜİST 13015-ə müvafiq, lakin betonun qəbul edilmiş sinfinə görə möhkəmliyinin 70%-dən az olmayaraq qəbul olunmalıdır.

5.6. Çoxdəfəli təkrar olunan yüklərin təsirinə hesablanmış ağır betondan dəmir-beton elementlər və sıxılan millərdən dəmir-beton konstruksiyalar üçün (sahildə svaylar üzərində estakada tipli, svay-qabıqlarda və s.) betonun sıxılmada möhkəmliyə görə sinfi B20-dən aşağı qəbul olunmamalıdır.

5.7. Qabaqcadan gərginləşdirilmiş elementlər üçün betonun sıxılmada möhkəmliyinə görə sinfi millərlə armaturlanmış konstruksiyalar üçün B15-dən az, qrunta vurulmaqla və ya vibrasiya ilə basdırılmış elementlər üçün B30-dan az qəbul olunmamalıdır.

5.8. İstismar müddətində xarici havanın mənfi temperatur təsirinə və ya aqressiv suyun təsirinə məruz qalan betonun şaxtayadavamlılığa və sukeçirməzliyə görə layihə markaları qovuşan elementlərin qəbul edilmiş markalarından az olmayaraq qəbul edilməlidir.

5.9. TNvəQ 2.06.06, TNvəQ 2.06.07 və DTN 3.04-01-in tələblərinə müvafiq olaraq səthli-aktiv maddələrin, həmçinin istilik elektrik stansiyalarının uçucu küllərinin mineral əlavə kimi geniş tətbiq olunması nəzərdə tutulmalıdır.

5.10. Əgər texniki-iqtisadi hesablamalarla hidrotexniki qurğuların beton və dəmir-beton konstruksiyalarının sukeçirməzliyini artırmaq üçün gərginləşdirən sementdən olan betonlardan, konstruksiyanın xüsusi çəkisindən yükü azaltmaqda yüngül betonlardan istifadə etmək məqsədəuyğundursa, onda bu cür betonların sinfi və markaları AzDTN 2.16-1-ə müvafiq qəbul olunmalıdır.

5.11. Betonun normativ və hesablama müqavimətləri betonun sıxılmada və ox boyu mərkəzi dartılmada möhkəmliyindən asılı olaraq cədvəl 3-ülə qəbul olunmalıdır.

Aralıq siniflər kimi qəbul olunan betonların normativ və hesablama müqavimətləri interpolasiya yolu ilə təyin olunmalıdır.

5.12. Betonun iş şəraiti əmsalı γ_b cədvəl 4 ilə qəbul olunmalıdır.

5.13. Dəmir-beton konstruksiyaları dözümlülüyə görə hesabladıqda betonun hesablama müqaviməti R_b və R_{bt} cədvəl 5 ilə qəbul olunan betonun iş şəraiti əmsalına γ_{b2} vurulmalıdır.

5.14. Betonun hərtərəfli sıxılmada hesablama müqaviməti R_{ba} , MPa ilə, aşağıdakı düsturla təyin olunmalıdır:

$$R_{ba} = R_b + \delta(1 - \alpha_2)\sigma_1 \quad (1)$$

burada:

δ - eksperimental tədqiqatların nəticələri əsasında qəbul olunan əmsal: onlar olmadıqda betonun sıxılmada möhkəmliyinə görə B15, B20, B25 sinifləri üçün δ əmsalını aşağıdakı düstur təyin etməyə yol verilir:

$$\delta = \frac{30}{\sqrt{R_b}} \quad (2)$$

σ_1 - baş gərginliklərin mütləq qiymətə kiçiyidir, MPa ilə;

α_2 - boşluğun effektivlik əmsəlidir.

Cədvəl 3

Betunun sınıfları	Betunun normativ və hesablama müqaviməti, MPa (kq/sm ²)					
	ikinci qrup həddi hallar üçün hesablama müqaviməti, normativ müqavimətlər			birinci qrup həddi hallar üçün hesablama müqaviməti		
	boyuna sıxılma (prizma möhkəmliyi) $R_{bn}, R_{b,ser}$	ox boyu dartılma $R_{bn}, R_{bt,ser}$		boyuna sıxılma (prizma möhkəmliyi) R_b	ox boyu dartılma R_{bt}	
		vibrasiya olunmuş beton	döycələnmiş beton		vibrasiya olunmuş beton	döycələnmiş beton
Sıxılmada möhkəmliyə görə						
B5	3,5(35,7)	0,55(5,61)	0,39(3,98)	2,8(28,6)	0,37(3,77)	0,26(2,65)
B7,5	5,5(56,1)	0,70(7,14)	0,58(5,92)	4,5(45,9)	0,48(4,89)	0,39(3,98)
B10	7,5(76,5)	0,85(8,67)	0,78(7,96)	6,0(61,2)	0,57(5,81)	0,52(5,35)
B12,5	9,5(96,5)	1,00(10,2)	0,95(9,70)	7,5(76,5)	0,66(6,73)	0,63(6,42)
B15	11,3(115)	1,15(11,7)	1,10(11,2)	8,9(91,0)	0,75(7,65)	0,73(7,45)
B17,5	13,0(133)	1,27(13,0)	1,23(12,6)	10,3(105)	0,83(8,41)	0,80(8,20)
B20	14,9(152)	1,40(14,3)	1,38(14,1)	11,7(120)	0,90(9,18)	0,90(9,15)
B22,5	16,7(170)	1,50(15,3)	-	13,1(134)	0,97(10,0)	-
B25	18,5(189)	1,60(16,3)	-	14,5(148)	1,05(10,7)	-
B27,5	20,2(206)	1,70(17,3)	-	15,8(161)	1,12(11,4)	-
B30	22,0(224)	1,80(18,4)	-	17,0(173)	1,20(12,2)	-
B35	25,5(260)	1,95(19,9)	-	19,5(199)	1,30(13,3)	-
B40	29,0(296)	2,10(21,4)	-	22,0(224)	1,40(14,3)	-
Dartılmada möhkəmliyə görə						
B _i 0,8	-	0,80(8,1)	-	-	0,62(6,32)	-
B _i 1,2	-	1,20(12,2)	-	-	0,93(9,49)	-
B _i 1,6	-	1,60(16,3)	-	-	1,25(12,7)	-
B _i 2,0	-	2,00(20,4)	-	-	1,55(15,8)	-
B _i 2,4	-	2,40(24,5)	-	-	1,85(18,9)	-
B _i 2,8	-	2,80(28,6)	-	-	2,15(21,9)	-
B _i 3,2	-	3,20(32,4)	-	-	2,45(25,0)	-

Cədvəl 4

Betunun iş şəraiti əmsalını daxil etməyi şərtləşdirən əmsal	Betunun iş şəraiti əmsalları	
	şərti işarəsi	qiyməti
Beton konstruksiyalar üçün xüsusi yük birləşməsi	γ_{b1}	1,1
Çoxdəfəli təkrarlanan yüklər	γ_{b2}	cədvəl 5-ə bax
Dəmir-beton konstruksiyalar	γ_{b3}	1,1
Beton konstruksiyalar: aressiv mühit təsirlərinə məruz qalmayan və suyun təzyiqini qəbul etməyən, kəsiyin dartılan zonasının müqaviməti nəzərə alınmayan mərkəzdənəxaric sıxılan elementlər	γ_{b4}	1,2
digər beton elementlər	γ_{b4}	0,9
İkiöxlü mürəkkəb gərginlikli sıxılma-dartılma vəziyyətinin betonun möhkəmliyinə təsiri	γ_{b5}	Bu normaların 9.3-cü bəndinə bax

Qeyd. Eyni zamanda təsir edən bir neçə amil olduqda hesablamalara bu amillərə müvafiq iş şəraiti əmsallarının hasilı daxil edilir. Hasil 0,45-dən az olmamalıdır.

I və II sinif qurğular üçün α_2 əmsalı eksperimental tədqiqatlarla təyin olunmalıdır. Eksperimental nəticələr məlum olmazsa, $\sigma_1 < 0,4R_b$ olduqda 0,7; $\sigma_1 > 0,4R_b$ olduqda 0,5 qəbul edilməsinə yol verilir.

5.15. Massiv konstruksiyalarında betonun sıxılmada və dartılmada başlanğıc elastiklik modulu E_b cədvəl 6 ilə qəbul olunmalıdır.

Nazikdivarlı mil və tava konstruksiyaların möhkəmliyə və deformasiyalara görə hesablanmasında betonun elastiklik modulu bütün hallarda beton element kimi iri doldurucunun maksimal diametri 40 mm və konusun çökməsi 8 sm və çox olduqda, cədvəl 6 ilə qəbul olunmalıdır.

Atmosfer təzyiqi altında və ya avtoklavla istilik emal etməklə bərkiməsi sürətləndirilən betonların elastiklik modulu AzDTN 2.16-1 üzrə qəbul olunmalıdır.

Betonun G_b sürüşmə modulu $0,4E_b$ qəbul olunmalıdır.

Eninə deformasiyanın başlanğıc əmsalı (Puasson əmsalı) ν qəbul olunur: massiv konstruksiyalar üçün — 0,15, mil və tava konstruksiyalar üçün — 0,20.

Təcrübə nəticələri olmadıqda ağır betonların sıxlığının 2,3-2,5 t/m³ qəbul olunmasına yol verilir.

Cədvəl 5

Nəmliyə görə betonun vəziyyəti	Betonun iş şəraiti əmsalı γ_{b2} , çoxdəfəli təkrar olunan yüklərdə və tsiklin asimmetriya əmsalı p_b , bərabərdir							
	0-0,1	0,2	0,3	0,4	0,5	0,6	0,7	$\geq 0,8$
Təbii nəmlik	0,65	0,70	0,75	0,80	0,85	0,90	0,95	1,0
Su ilə doyurulmuş	0,45	0,50	0,60	0,70	0,80	0,85	0,95	1,0

Qeyd:

- möhkəmlik sinfi 28 günlük müddətində təyin olunmuş betonlar üçün γ_{b2} əmsalı AzDTN 2.16-1-in tələblərinə müvafiq qəbul olunur.
- p_b əmsalı bərabərdir:

$$p_b = \sigma_{b,\min} / \sigma_{b,\max}$$

burada $\sigma_{b,\min}$ və $\sigma_{b,\max}$ - betonda yükün tsiklik dəyişmə hüdudlarında gərginliklərin müvafiq olaraq ən kiçik və ən böyük qiymətləridir.

Cədvəl 6

Beton qarışığının konus çökməsi, sm	İri doldurucunun maksimal ölçüsü, mm	Betonun sıxılmada möhkəmliyə görə sinifləri üçün betonun başlanğıc elastiklik modulu $E_b \cdot 10^{-3}$, MPa (kqq/sm ²)				
		B5	B7,5	B10	B12,5	B15
4-ə qədər	40	23,0(235)	28,0(285)	31,0(316)	33,5(342)	35,5(362)
	80	26,0(265)	30,0(306)	34,0(347)	36,5(373)	38,5(393)
	120	28,5(291)	33,0(340)	36,5(373)	38,5(393)	40,5(414)
4-8	40	19,5(199)	24,0(245)	27,0(275)	29,5(302)	31,5(322)
	80	22,5(230)	28,0(286)	30,0(306)	32,5(331)	34,5(352)
	120	24,5(250)	29,0(296)	32,5(331)	35,0(357)	37,0(378)
8-dən böyük	40	13,0(133)	16,0(163)	18,0(184)	21,0(214)	23,0(235)
	80	15,5(158)	19,0(194)	22,0(224)	24,5(250)	26,5(270)
	120	17,5(178)	21,5(219)	24,5(250)	27,0(276)	29,0(296)

Beton məhlulun konusunun çökməsi, sm	İri doldurucunun maksimal ölçüsü, mm	Betonun sıxılmada möhkəmliyə görə sinifləri üçün betonun başlangıç elastiklik modulu $E_b \cdot 10^{-3}$, MPa (kqq/sm ²)			
		B20	B25	B30	B35
4-ə qədər	40	38,5(394)	40,5(414)	42,5(434)	44,5(455)
	80	41,5(424)	43,5(445)	45,0(460)	46,5(475)
	120	43,5(445)	45,5(465)	47,0(480)	48,5(496)
4-8	40	34,5(352)	37,0(378)	39,0(398)	41,0(420)
	80	37,5(382)	40,0(408)	42,0(429)	44,0(450)
	120	40,0(408)	42,0(429)	43,5(445)	45,0(460)
8-dən böyük	40	27,0(275)	30,0(306)	32,5(331)	34,5(352)
	80	30,0(306)	33,0(337)	35,0(357)	37,5(382)
	120	32,5(332)	35,0(357)	37,0(378)	39,5(403)

Armatür

5.16. Hidrotexniki qurğuların beton və dəmir-beton konstruksiyalarının armatürəlanması üçün texniki rəqlamentlərin tələblərinə cavab verən və aşağıdakı növlərdən birinə aid olan armatür tətbiq olunmalıdır:

- sabit və dəyişən hündürlük çıxıntıları (uyğun olaraq halqavari və oraşəkilli profillər) olan, isti halda yuvarlanmış hamar və periodik profilli, diametri 6-50 mm;
- termomexaniki üsulla möhkəmləndirilmiş, periodik profilli, diametri 6-50 mm;
- soyuq halda deformasiya olunmuş, periodik profilli, diametri 3-16 mm;
- armatür kanatları, diametri 6-18 mm.

Birləşmə detallar və birləşmə əlavələr üçün prokat karbonlu poladlar tətbiq olunurlar.

Dəmir-beton konstruksiyaların armatürəlanması üçün armatür poladın markası onların iş şəraitindən və tikinti rayonunun daha soyuq xarici havasının beş günlük orta temperaturundan asılı olaraq AzDTN 2.16-1 üzrə, liman və nəqliyyat qurğuları üçün isə TNvəQ 2.05.03-ə görə qəbul olunur.

5.17. Hidrotexniki qurğuların dəmir-beton konstruksiyalarında tətbiq olunan armatürəların əsas növlərinin normativ və hesablama müqavimətləri armatürəun sinfindən asılı olaraq cədvəl 7 üzrə qəbul olunmalıdır.

Baş dartıcı gərginliyə görə armatürəları hesablayarkən (tir-divarlar, qısa konsollar və s.) armatürəların hesablama müqavimətləri boyuna armatürəun əyici momentin təsirinə hesablanmasında olduğu kimi qəbul olunmalıdır.

Hidrotexniki qurğuların dəmir-beton konstruksiyalarında kifayət qədər əsaslandırılmalar olduqda mil və məftil armatürəların başqa siniflərinin də tətbiq olunmasına yol verilir. Onların normativ və hesablama müqavimətləri AzDTN 2.16-1-ə görə qəbul olunmalıdır.

5.18. Gərginləşdirilməmiş armatürəların iş şəraiti əmsalları cədvəl 8-lə, gərginləşdirilmiş armatürəların iş şəraiti əmsalları isə AzDTN 2.16-1-ə görə qəbul olunmalıdır.

İkinci qrup həddi hallara görə hesablamalarda armatürəun iş şəraiti əmsalı vahidə bərabər qəbul olunur.

5.19. Gərginləşdirilməmiş dartılan mil armatürəların hesablama müqaviməti R'_s dözümlülüyə görə hesablamalarda aşağıdakı düsturla təyin olunmalıdır:

$$R'_s = \gamma_{s1} R_s \quad (3)$$

burada γ_{s1} - iş şəraiti əmsalı olub: sinfi A240, A300, A400 olan armatürəlar üçün (4) düsturu ilə, başqa sinifli armatürəlar üçün AzDTN 2.16-1 ilə təyin olunmalıdır.

$$\gamma_{s1} = \frac{1,8\eta_0\eta_s\eta_c}{1 - \rho_s \left(1 - \frac{\eta_0\eta_s\eta_c}{1,8}\right)} \quad (4)$$

burada

η_0 - armaturun sinfini nəzərə alan əmsal olub, cədvəl 9-a görə qəbul olunur;

η_s - armaturun diametrini nəzərə alan əmsal olub, cədvəl 10 ilə qəbul olunur;

η_c - qaynaq qovuşuğun növünü nəzərə alan əmsal olub, cədvəl 11 ilə qəbul olunur;

$\rho_s = \sigma_{s,\min} / \sigma_{s,\max}$ - tsiklin asimetriya əmsalıdır, burada $\sigma_{s,\min}$ və $\sigma_{s,\max}$ - müvafiq olaraq dartılan armaturda gərginliyin ən kiçik və ən böyük qiymətləridir.

γ_{s1} əmsalı, düstur (4) ilə təyin olunanda vahiddən böyük olarsa, dartılan armatur dözümlülüyə görə yoxlanılır.

Cədvəl 7

Armaturun sinfi	Armaturun nominal diametrləri, mm	Dartılmada müqavimətin normativ qiymətləri $R_{s,n}$ və dartılmada müqavimətin hesablaması $R_{s,ser}$ ikinci qrup həddi hallar üçün, MPa	Birinci qrup həddi hallar üçün armaturun müqavimətinin hesablaması qiymətləri (MPa)		
			dartılmada		sıxılmada R_{sc}
			boyuna R_s	eninə R_{sw}	
A240	6 - 40	240	210	170	210
A400	6 - 40	400	350	280	350
A500	10 - 40	500	435	300	435 (400)
A600	10 - 40	600	520	-	470 (400)
A800	10 - 32	800	695	-	500 (400)
A1000	10 - 32	1000	870	-	500 (400)
B500	3 - 16	500	435	300	415 (380)
B_p 500	3 - 5	500	415	-	390 (360)
B_p 1200	8	1200	1050	-	500 (400)
B_p 1300	7	1300	1130	-	500 (400)
B_p 1400	4; 5; 6	1400	1215	-	500 (400)
B_p 1500	3	1500	1300	-	500 (400)
B_p 1600	3 - 5	1600	1390	-	500 (400)
K1400	15	1400	1215	-	500 (400)
K1500	6 - 18	1500	1300	-	500 (400)
K1600	6; 9; 11; 12; 15	1600	1390	-	500 (400)
K1700	6 - 9	1700	1475	-	500 (400)

Qeyd. R_{sc} -nin qiymətləri (mötərizədə göstərilənlər) yalnız yükün qısamüddətli təsirlərində istifadə olunur.

Cədvəl 8

Armaturun iş şəraiti əmsalının hesablamalara daxil edilməsini şərtləşdirən amillər	Armaturun iş şəraiti əmsalı	
	şərti işarəsi	qiyməti
Yüklərin çoxdəfə təkrar olunması	γ_{s1}	Bu normaların 5.19-cu bəndinə bax
Dəmir-beton elementlər	γ_{s2}	1,1
Polad dəmir-beton konstruksiyalar (açıq və yeraltı)	γ_{s3}	0,9

Qeyd. Eyni zamanda təsir edən bir neçə amil olduqda hesablamalara bu amillərə müvafiq iş şəraiti əmsallarının hasili daxil edilir.

Cədvəl 9

Armaturun sinifləri	η_0 əmsal
A240	0,44
A300	0,32
A400	0,28

Cədvəl 10

Armaturun diametri, mm-ilə	20-yə qədər	30	40	60
η_s əmsalı	1	0,9	0,85	0,8

Qeyd. Diametrin aralıq qiymətləri üçün η_s xətti interpolasiya ilə qəbul olunur.

Cədvəl 11

Mil armaturların qaynaq birləşməsinin növü	η_c əmsalı
Qovuşuq kontakt növləri:	
KC-M (mexaniki təmizləmə ilə)	1,0
KC-O (mexaniki təmizləmə olmamaqla)	0,8
Qovuşuq, vanna üsulu ilə yerinə yetirilmiş birelektrodlu polad oturacaqlarda qaynaqlanma onun uzunluğu üzrə:	
5 və qovuşuq millərin ən kiçiyinin diametrindən böyük	0,8
1,5-3 qovuşuq millərin kiçiyinin diametri	0,6
Qovuşuq cüt simmetrik qoymaqla üstlüklər	0,55

Qeyd. Qaynaq qovuşuq birləşməsi olmayan armaturlar üçün η_c əmsalı vahidə bərabər götürülür.

5.20. Qabaqcadan gərginləşdirilmiş konstruksiyaları düzümlülüyə hesablamalarda armaturun hesablama müqaviməti AzDTN 2.16-1-ə görə qəbul edilir.

5.21. Qabaqcadan gərginləşdirilməmiş armaturların və gərginləşdirilmiş armatur millərinin elastiklik modulu cədvəl 12 üzrə, başqa növlü armaturlar üçün isə AzDTN 2.16-1 üzrə qəbul olunur.

Cədvəl 12

Armaturların növü	Armaturların sinfi	Armaturların elastiklik modulu, $E_s \cdot 10^{-3}$ MPa (kqg/sm ²)
Mil	A240,A300	210(2100)
	A400	200(2000)
	A500,A800	190(1900)
	A600	180(1800)

Armatür məftilləri	Bp500	170(1700)
--------------------	-------	-----------

5.22. Hidrotexniki qurğuların dəmir-beton konstruksiyalarını dözümlülüyə hesabladıqda betonun sıxılan zonasının elastik olmayan deformasiyaları betonun elastiklik modulunu azaltmaqla nəzərə alınmalıdır, armatürün betona çevrilmə əmsalı ν' cədvəl 13 ilə qəbul olunur.

Cədvəl 13

Betonun sıxılmada möhkəmliyə görə sinifləri	B15	B20	B25	B30	B35	B40
Çevrilmə əmsalı ν'	25	23	20	18	15	10

6. Konstruktiv tələblər

6.1. Temperatur və nəmlik təsirlərinə məruz qalan konstruksiyaları layihələndirdikdə, aşağıdakı konstruktiv həllər və texnoloji tədbirlər nəzərdə tutulmalıdır.

Konstruktiv həllər:

- verilmiş təbiət şəraitində daha səmərəli konstruksiyanın seçilməsi;
- konstruksiyanın daimi və müvəqqəti temperatur-yığılma tikişlərə bölünməsi;
- betonun xarici səthində istilik izolyasiyanın qurulması;
- qabaqcadan gərginləşdirilmiş armatürün tətbiqi (nazikdivarlı konstruksiyalar üçün).

Texnoloji tədbirlər:

– sementin aşağıtermik markalarını tətbiq etməklə betondan istilik ayrılmasının aşağı salınması, havacəlbədən və plastifikasiyalı əlavələrdən, küldən və s. istifadə edərək sement sərfinin azaldılması;

– qurğunun verilmiş intensivliklə ucaldılmasında betonlama yaruslarının hündürlüyünün və betonlama intervallarının daha səmərəli uyğunlaşdırılması hesabına başlanğıc istiliyin və ekzotermikliyin maksimal seyrəlməsi;

– beton massivlərin səthlərinin temperatur mühitinin kəskin dəyişməsindən mühafizəsi və ilin isti vaxtlarında daimi və ya müvəqqəti istilik izolyasiyası və istilik hidroizolyasiyası, sulama, örtüklərin qurulması ilə havanın kondisiasiyası və s. köməylə temperatur və nəmlik rejimlərini saxlamaq məqsədilə bu səthlərin temperatur və nəmlik rejimlərinin tənzimlənməsi;

– beton hörgüsündə boru soyudulmasının tətbiqi;

– betonun bircinsliyini yüksəltmək, onun yüksək dartılmağını təmin etmək, mərkəzi dartılmada möhkəmlik həddini yüksəltmək;

– statik həll olunmayan konstruksiyaların qapanmasını, həmçinin onun minimal istismar temperaturlarına yaxın betonun temperaturlarında massiv konstruksiyaların monolitləşdirilməsi.

Daimi və müvəqqəti tikişlər

6.2. Monolit beton və dəmir-beton konstruksiyalarda çatların əmələ gəlməsini və ya onlarda çatların açılışını məhdudlaşdırmaq üçün daimi temperatur-yığılma və çökmə, həmçinin müvəqqəti tikinti tikişlərini nəzərdə tutmaq lazımdır. Daimi tikişlər qurğu hissələrinin qarşılıqlı yerdəyişmələrinin mümkünliyünü həm tikinti prosesində, həm də istismar müddətində təmin etməlidir. Müvəqqəti tikinti tikişləri aşağıdakıları təmin etməlidir:

– qurğunun tikilmə prosesində betonda temperatur-yığılmadan gərginliklərin azaldılmasını;

- tikinti müddətində qurğu hissələrinin qeyri-bərabər çökməsindən yaranan qüvvələrin azaldılmasını;
- qurğunun tikilməsində işlərin tələb olunan intensivliyinin təmin olunmasını;
- armatürlü konstruksiyaların, qəliblərin, yığılma elementlərin və s. eynitipliliyini.

6.3. Qurğularda daimi tikişlər, böyük temperatur dəyişikliyi rəqslərinə məruz qalan, boşluqlu və ya səth üzrə kəsilmələr şəklində yerinə yetirilməlidir.

Daimi və müvəqqəti tikişlər arasında məsafə iqlim və geoloji şərtlərdən, qurğunun konstruktiv xüsusiyyətlərindən, istehsalat işlərinin ardıcılığından və s. asılı təyin olunurlar.

Böyük temperatur dəyişikliyi rəqslərinə və ya qaya qrunut əsaslarla və ya qurğunun daxili hissələrilə betonun əlaqəsini çətinləşdirən yerdəyişmələrə məruz qalan massiv monolit və yığma monolit qurğuların hissələrində temperatur-yığılma tikişləri arasında məsafə hesablama ilə bu normaların 10-cu bölməsinin tələblərinə müvafiq təyin olunur. Qaya əsaslar üzərində beton qurğularda daimi tikişlər arasındakı məsafə 30 m-dən çox olmamalıdır.

6.4. Yığma-monolit konstruksiyalar üçün konstruksiyaları monolitləşdirdikdə kontakt sahələri üzrə etibarlı birləşməni təmin edən tədbirlər görülməlidir.

6.5. Temperatur-yığılma gərginliklərini, həmçinin qrunut əsasın qeyri-bərabər çökməsinin təsirini azaltmaq üçün temperatur və çökmələr stabilləşdikdən sonra betonla doldurulan (bitirilən bloklar) müvəqqəti genişlənmə tikişlərin qurulmasına yol verilir.

Boyuna və eninə armaturlama

6.6. Kəsiyin hündürlüyü və eni boyu armatur milləri arasında məsafə betonla armaturun birgə işləməsini təmin etməli və beton məhlulun rahat tökülməsini və sıxlaşdırılmasını nəzərə almaqla təyin olunmalıdır.

Massiv olmayan konstruksiyalarda millər arasında məsafə AzDTN 2.16-1-in tələblərinə müvafiq qəbul olunmalıdır.

Massiv dəmir-beton konstruksiyalarda işçi armatur milləri arasında məsafə kəsiyin eni istiqamətində beton doldurucuların iriliyindən asılı olaraq, lakin 2,5*d*-dən az olmamaqla qəbul edilməlidir (burada *d* - işçi armaturun diametridir).

6.7. Betonun mühafizə qatının qalınlığı aşağıdakı kimi qəbul olunur:

– işçi armaturları üçün 30 mm-dən az olmayaraq, paylayıcı armaturlar və xamıtlar üçün hündürlüyü 1,5 m-ə qədər olan tir və tavalarda, həmçinin kiçik tərəfi 1 m-ə qədər olan sütunlarda 20 mm-dən az olmayaraq;

– massiv konstruksiyalarda kəsiyin minimal ölçüsü 1 m-dən çox olanda 60 mm-dən və işçi və paylayıcı armaturların diametrindən az olmayaraq.

Dəniz hidrotexniki qurğuların beton və dəmir-beton konstruksiyalarında mühafizə qatının qalınlığı aşağıdakı kimi qəbul olunmalıdır:

– mil işçi armaturları üçün - 60 mm-dən az olmayaraq;

– paylayıcı armatur və xamıtlar üçün - 40 mm-dən az olmayaraq.

– zavodda hazırlanmış yığma dəmir-beton elementlər üçün sıxılda betonun möhkəmliyinə görə sinifləri B20 və yuxarı olduqda, betonun mühafizə qatının qalınlığı yuxarıda göstərilmiş qiymətlərindən 10 mm azaldılmalıdır.

Aqressiv mühit şəraitində istismar olunan dəmir-beton konstruksiyalar üçün mühafizə qatının qalınlığı TNvəQ 2.03.11-in tələbləri nəzərə alınmaqla təyin olunmalıdır.

6.8. Kəsiyin hündürlüyü 60 sm və çox olan, armaturlama əmsalı $\mu \leq 0,008$ olan massiv çatdavamsız dəmir-beton tava və divarlarda, lazımi əsaslandırılmalar olduqda kəsiyin hündürlüyü boyu çatların açılışının maksimal eninin azaldılmasına kömək edən armaturların elementin en kəsiyi üzrə çoxcərgəli yerləşməsinə yol verilir.

6.9. Əgər armatur milləri iki və çox cərgədə yerləşirsə, onda cərgələrdə armaturların diametrləri bir-birindən 40 % -dən çox olmayaraq fərqlənməlidir.

6.10. Qabaqcadan gərginləşdirilməyən hidrotexniki qurğuların uzunömürlülüyü şərtindən armaturların diametrini isti halda yuvarlanmış poladdan işçi mil armaturu üçün 10 mm-dən az olmayaraq, spiral və karkaslar və hörmə və ya kontakt qaynaqlanma tətbiq etməklə torlar üçün isə 6 mm-dən az olmayaraq qəbul olunmalıdır.

6.11. Boyuna dartılan və sıxılan mil armaturların elementin oxuna normal və maili kəsiklərində hesablanması tələb olunmayan hallarda AzDTN 2.16-1-in tələblərinə müvafiq içəri salınmalıdır.

6.12. Bir istiqamətdə işləyən elementlər üçün elementin paylayıcı armaturları əyici momentin ən böyük qiymət aldığı kəsikdəki işçi armaturların 10%-dən çox olmayaraq müəyyən olunur.

6.13. Armaturların qaynaq birləşmələrini yerinə yetirdikdə, AzDTN 2.16-1-in tələbləri yerinə yetirilməlidir.

6.14. Düzümlülüyə hesablanmış konstruksiyalarda bir kəsikdə dartılan işçi armaturların yarısından çoxu birləşdirilməməlidir. Uclarının üst-üstə birləşdirilməsinin (qaynaqsız və qaynaqla) dartılan işçi armaturlar üçün tətbiqinə yol verilmir.

6.15. Kəsiyinin hündürlüyü 700 mm-dən çox olan əyilən elementlərin yan üzündə konstruktiv boyuna millər qoyulmalıdır. Hündürlük boyu onlar arasında məsafə 400 mm-dən çox olmamalı, en kəsiyinin sahəsi beton kəsiyin 0,1%-dən az olmayaraq aşağıdakı ölçülərdə olmalıdır: elementin hündürlüyü millər arasındakı məsafəyə bərabər, eni isə elementin eninin yarısına, lakin 200 mm-dən çox olmayaraq.

6.16. Dəmir-beton elementlərin bütün səthlərində, yaxınında kənar milləri əhatə edən eninə armatur nəzərdə tutulan boyuna işçi armaturlar yerləşdirilir. Eninə millər arasında elementin hər səthində məsafə 500 mm-dən və elementin eninin ikiqat qiymətindən çox olmamalıdır.

6.17. Mərkəzdən xaric sıxılan xətti elementlərdə, həmçinin əyilən elementlərin sıxılan zonasında yerləşərək, hesablamalarda nəzərə alınan sıxılan boyuna armaturlarda xamıtlar qoyulmalıdır.

Toxunma karkaslarda xamıtlar arasında məsafə $15d$ -dən çox, qaynaq karkaslarda isə $20d$ -dən çox olmamalıdır, burada d sıxılan boyuna armaturun diametridir. Hər iki halda xamıtlar arasında məsafə 500 mm-dən çox olmamalıdır. Eninə armaturların konstruksiyası boyuna sıxılan millərin bütün istiqamətlərdə yana qabarmadan bərkidilməsini təmin etməlidir. Qaynaqsız üst-üstə birləşmədə işçi armaturların qovuşuq yerlərində və ya elementin boyuna armaturlarla doluluğu 3%-dən çox olarsa, xamıtlar $10d$ -dən və 300 mm-dən çox olmayan məsafədə yerləşdirilməlidir.

Sıxılan armaturları nəzərə almadan hesablanan massiv mərkəzdən xaric sıxılan elementlərdə eninə konstruktiv əlaqələr (xamıtlar) arasında məsafənin elementin hündürlüyünün (eninin) ikiqat qiymətinə qədər artırılmasına yol verilir.

6.18. Qatlanması olmayan armaturlar olduqda və eninə armaturlar hesablama ilə tələb olunan hallarda elementlərdə şaquli eninə armaturlar arasında məsafə aşağıdakı kimi qəbul olunmalıdır:

a) kəsiyin hündürlüyü dayaq ətrafı məntəqələrdə (aşırımın $1/4$ -dən az olmayan) 450 mm -dən az və ya ona bərabər olduqda, $h/2$ -dən və 150 mm-dən çox olmayaraq;

kəsiyin hündürlüyü 450 mm-dən çox olduqda, $h/3$ -dən və 500 mm-dən çox olmayaraq;

kəsiyin hündürlüyü 2000 mm-ə bərabər və ya çox olduqda, $h/3$ -dən çox olmayaraq.

b) aşırımın qalan məntəqələrində kəsiyin hündürlüyü 300-2000 mm olduqda, $(3/4)h$ -dan çox və 500 mm-dən az olmayaraq;

kəsiyin hündürlüyü 2000 mm -dən çox olduqda $(3/4)h$ -dan çox olmayaraq.

6.19. Burulma ilə əyilməyə işləyən elementlərdə, toxunma xamıtlar, uclarında xamıtların diametrinin 30 misində çıxıntılar olmaqla, qaynaq karkaslarda iki istiqamətdə bütün eninə millər boyuna künc millərinə qaynaq olunaraq qapalı kontur yaratmalıdır.

6.20. Dəmir-beton konstruksiyalarda deşiklər armatur torları və karkasların oyuqları hüdudlarında yerləşdirilməlidir.

Deşiklərin ölçüləri torların oyuqlarının ölçülərini aşan hallarda deşiklərin konturu üzrə əlavə armaturlarla haşiyələnməlidir. Onların cəm en kəsik sahələri kəsik boyuna işçi armaturun həmin istiqamətdə sahəsindən az olmamalıdır.

6.21. Polad dəmir-beton konstruksiyaların layihələndirilməsində armatur ilə polad qabıqların birgə işi axırınının qalınlığının quraşdırma və nəql etmə şərtlərindən minimal olmaqla qəbul olunmalıdır.

6.22. Dəmir-beton konstruksiyaların armaturu armoferm, armopaket, qaynaq karkasları və torları şəklində nəzərdə tutulmalıdır.

Armokonstruksiyaların növü işlərin qəbul olunmuş yerinə yetirilmə üsulları nəzərə alınmaqla təyin olunmalıdır. Onlar betonun mexanikləşdirilmiş verilməsini və onun dəqiq işlənməsinin mümkünlüyünü təmin etməlidir. Dəmir-beton konstruksiyalarında armaturun konstruksiya elementlərində metala maksimum qənaət etməklə betonlama blokunda onun qoyulması, bərkidilməsi sənaye metodlarından istifadə etməklə aparılmalıdır.

İstismar yüklərinə hesablama ilə təyin olunmuş armaturun kəsiyinin sahəsinin tikinti müddətində yaranan yükləri qəbul etmək üçün artırılmasına yol verilmir.

6.23. Beton qurğularının açıq səthlərinin, su səviyyəsi dəyişən olan və mənfi temperatur təsirinə məruz qalan, həmçinin isti quru iqlim şəraitlərində sinfi A300, diametri 16 mm olan armaturlardan torlarla armaturlanmasına yol verilir. Qalan bütün hallarda beton qurğularının açıq səthlərinin konstruktiv armaturlanmasına yol verilmir.

Qabaqcadan gərginləşdirilmiş dəmir-beton elementlərin konstruksiyalaşdırılmasına əlavə göstərişlər

6.24. Qabaqcadan gərginləşdirilmiş dəmir-beton elementlərinin konstruksiyalaşdırılmasında AzDTN 2.16-1-in, ayrı-ayrı qurğuların layihələndirməsi üzrə normaların və bu normaların 6.25-6.30-cu bəndlərinin tələbləri yerinə yetirilməlidir.

6.25. Dartılan armaturlara hər hansı detalın qaynaq və müvəqqəti kontakt qaynaqlanmasına yol verilmir.

Bu tələblər gərginləşdirilmiş armaturun betonu sıxan qüvvənin ötürülməsindən sonra uclarının detallara qaynaq olunmasına, məmulatlardan çıxıntıya tətbiq olunmasına aid edilmir.

6.26. Boyuna gərginləşdirilməmiş armatur elementin xarici səthinə yaxın elə yerləşdirilməlidir ki, eninə armaturlar (xamıtlar) gərginləşdirilmiş armaturu əhatə etsin.

6.27. Qabırğalı elementlərdə gərginləşdirilmiş mil armatur elementin hər qabırğasının oxu üzrə və ya ona simmetrik yerləşdirilməlidir.

6.28. İsti halda yuvarlanmış diametri 10 mm və çox olan periodik profilli armatur millərinin işlənməmiş uzunluğu üzrə birləşdirilməsi kontakt qovuşuqlarının qaynaq olunması ilə həyata keçirilməlidir. Kontakt qaynaq üçün avadanlıq olmadıqda qövs qaynağının tətbiqinə yol verilir. Sinfi A600 armatur milləri dartılana qədər qaynaq olunmalıdır. Dartılan millərin qovuşuqlarının qaynaqlanması qüvvələrin daha böyük qiyməti olan yerlərdə tövsiyə olunmur.

6.29. Qabaqcadan gərginləşdirilmiş elementlərin uclarında əlavə eninə armaturlar (bütün boyuna milləri əhatə edən qaynaq torları, xamıtlar və s. addımı 5-10 sm olmaqla) gərginliyi ötürmə zonasının uzunluğunun 60% -dən və 20 sm-dən az olmayaraq yerləşdirilməlidir.

Əgər elementin kənar uclarında gərginləşdirilmiş armatur yuxarı və aşağı tərəfində topa yerləşirsə, onda kənar uc məntəqələrdə eninə armaturlar (kəsici qüvvəyə görə hesablamalarda nəzərdə tutulmayan) nəzərdə tutulmalıdır. Eninə millərin cəm sahəsi dözümlülüyə görə hesablanmayan konstruksiyalarda 20%, lakin dözümlülüyə görə hesablanan konstruksiyalarda kəsiyin bir kənarında yerləşən, boyuna gərginləşdirilmiş armaturlarda ilkin itkilər nəzərə alınmaqla dartıcı qüvvənin 30% qəbul olunmalıdır.

Əlavə eninə armatur kəsiyin cəm sahəsi aşağıdakı düsturla təyin olunmalıdır:

dözümlülüyə görə hesablanmayan konstruksiyalar üçün:

$$A_{sw,ad} = 0,2 \frac{\sigma_{sp}}{R_{sw}} A_{sp} \quad (5)$$

düzümlülüyə görə hesablanan konstruksiyalar üçün:

$$A_{sw,ad} = 0,3 \frac{\sigma_{sp}}{R_{sw}} A_{sp} \quad (6)$$

burada

σ_{sp} - AzDTN 2.16-1-ə görə qəbul olunan ilkin itkiləri nəzərə almaqla armaturlarda gərginləşmə;

A_{sp} - sahəsi böyük olan gərginləşmiş boyuna armaturların sahəsidir.

6.30. Sınıfı A300 və ya A400 olan polad armaturlardan əlavə eninə armaturların qaynaq qapalı xamıt şəklində nəzərdə tutulması tövsiyə olunur.

Əgər elementin oturma şərtindən, onun kənar məntəqələrində polad dayaq tavası yerləşdirilsə, onda əlavə eninə armaturları onunla qaynaq etmək lazımdır.

7. Əsas hesablama halları

7.1. Beton və dəmir-beton konstruksiyaların hesablanmaları DTN 3.04-01-ə müvafiq həddi hallara görə hesablanma üsulları ilə aparılmalıdır.

Beton və dəmir-beton konstruksiyalar birinci qrup həddi hallara yük və təsirlərin bütün birləşmələrinə görə hesablama şərtlərini, lakin ikinci qrup həddi hallara yalnız yük və təsirlərin əsas birləşməsinə görə hesablama şərtlərini ödəməlidir.

Həddi hallara hesablama konstruksiyasının tikilməsinin bütün mərhələlərində: ucaldılma, nəql etmə, quraşdırma və istismarında aparılmalıdır.

7.2. Beton konstruksiyalar birinci qrup həddi hallara hesablanmalıdır:

– konstruksiyaların forma və vəziyyətlərinin dayanıqlığının yoxlanılması ilə möhkəmliyə görə - bu normaların 8-ci bölməsi;

Beton konstruksiyalar ikinci qrup həddi hallara hesablanmalıdır:

– çatların yaranmasına görə - bu normaların 10-cu bölməsi.

Dəmir-beton konstruksiyalar birinci qrup həddi hallara hesablanmalıdır:

– konstruksiyaların forma və vəziyyətlərinin dayanıqlılığının yoxlanılması ilə möhkəmliyə görə, çoxdəfəli təkrar olunan yüklərə düzümlülüyə görə - bu normaların 8-ci bölməsi;

Dəmir-beton konstruksiyalar ikinci qrup həddi hallara hesablanmalıdır:

– deformasiyaya görə - yerdəyişmənin qiyməti konstruksiyasının və ya onda yerləşən mexanizmlərin normal istismarını məhdudlaşdırdıqda - bu normaların 9-cu bölməsi;

– çatların əmələgəlməsinə görə - qurğunun normal istismarı şərtlərinə əsasən çatın əmələgəlməsinə yol verilmədikdə (çatadavamlı) və ya açılmış çatların qiymətini məhdudlaşdırdıqda (çatadavamlı olmayan) - bu normaların 9-cu bölməsi.

7.3. Yığma-monolit konstruksiyalar, həmçinin yükdaşıyan armaturlu konstruksiyalar işinin aşağıdakı iki mərhələsi üçün hesablanmalıdır:

– yerində tökülən beton verilmiş möhkəmliyini alana qədər konstruksiyadan istifadə - bu halda betonun xüsusi çəkisi təsirinə və qurğuya bu mərhələdə təsir edən başqa yüklərə;

– konstruksiyanın istifadə olunacağı yerdə tökülən betonun verilmiş möhkəmliyini aldıqdan sonra, xüsusi çəkisi də daxil olmaqla konstruksiyasının istismarında təsir edən yüklərə.

Möhkəmliyə görə hesablama iki mərhələdə qüvvə və gərginlikləri cəmləməməklə hesablama yüklərinin ayrıca təsirinə aparılmalıdır.

7.4. Qrunt əsaslarına ankerlənmiş bəndlər konstruksiyasının hesablanması ilə yanaşı, anker qurğuların yükdaşıma qabiliyyəti, betonda və ankerlərdə relaksasiyadan gərginliklər eksperimental tədqiqatlarla təyin olunmalıdır. Ankerlərin korroziyadan mühafizəsi tədbirləri nəzərdə tutulmalıdır. Qabaqcadan gərginləşdirilmiş konstruksiyalar üçün layihədə ankerlərin təkrar dartılma

mümkünlüyü və ya onların dəyişdirilməsi, həmçinin betonda ankerlərin vəziyyətlərinə nəzarət etmək üçün müşahidələrin aparılması nəzərdə tutulmalıdır.

7.5. Yığma konstruksiya elementlərinin hesablanmasında onların qaldırılmasında, nəqlində və quraşdırılmasında elementin xüsusi çəkisindən yaranan qüvvələrə hesablamalara AzDTN 2.16-1 ilə müəyyən olunmuş dinamik əmsal daxil olunmalıdır.

7.6. Elementlərin hesablama kəsiklərində suyun əkstəziyinin qiyməti konstruksiyanın istismar müddətində iş şəraitini nəzərə almaqla, həmçinin bu normaların 4.7-ci bəndində göstərilən konstruktiv və texnoloji tədbirləri nəzərə almaqla təyin olunmalıdır.

Massiv təzyiqli və yeraltı hidrotexniki qurğuların beton və dəmir-beton konstruksiyalarının elementlərində suyun əkstəziyi həcmi qüvvə kimi nəzərə alınmalı və TNvəQ 2.06.06 üzrə təyin olunmalıdır.

Mil və tavalı elementlərdə suyun əkstəziyi baxılan hesablama kəsiyində tətbiq olunan dartıcı qüvvə kimi nəzərə alınmalıdır, bu halda materialın həcm çəkisinin ağırlığını nəzərə almadan qəbul olunmalıdır.

Suyun əkstəziyi betonlama tikişləri ilə eyni olan kəsiklərin, həm də monolit kəsiklərin hesablanmasında nəzərə alınmalıdır.

7.7. Əkstəziy qüvvəsi təzyiqli mil və tavalı elementlərin hesablama kəsiklərində əkstəziy təsiri ilə müəyyən olunmuş gərginliklər epürünün sahəsinə bərabər götürülərək qəbul olunmalıdır. Kəsiyin ayrı-ayrı nöqtələrində göstərilən gərginlik $p\alpha_{2b}$ -yə bərabər qəbul olunmalıdır, burada p - hidrostatik təzyiqin intensivliyi, α_{2b} - betonda əkstəziyin effektiv sahə əmsalıdır.

Çatdavamlı elementlər üçün suyun hidrostatik təzyiqinin intensivliyi p təzyiqli (yuxarı) üzdə təzyiqin qiymətinin aşağı üzə qədər qiymətinin xətti qanunla dəyişməsi kimi qəbul olunmalıdır.

Çatdavamsız elementlər üçün hidrostatik təzyiqin intensivliyinin xətti qanunla dəyişməsi yalnız kəsiyin sıxılan zonası hüdudlarında qəbul olunur. Çatlar hüdudunda təzyiq, su səviyyəsi altında çatların dərinləşməsində bərabər yayılmış qəbul olunur.

Əkstəziyin effektiv sahə əmsalları α_{2b} I və II sinif qurğular üçün filtrasiyaya qarşı qurğuları nəzərə almaqla eksperimental tədqiqatlar əsasında təyin olunmalıdır.

Eksperimental tədqiqatların nəticələri olmadıqda, əyilən, mərkəzdən xaric sıxılan və mərkəzdən xaric dartılan mil və tavalı elementlərin kəsiklərində α_{2b} üçün aşağıdakı qiymətlər qəbul olunmalıdır:

- çatların yayıldığı zona və kəsiyin dartılan zonasında - 1;
- elementlərin sıxılan zonasında - 0.

Betonun sıxılan zonasının hündürlüyü müstəvi kəsiklər fərziyyəsi əsasında təyin olunur. Çatdavamsız elementlərdə dartılan zonada betonun işi nəzərə alınmır və sıxılan zonada betonda gərginlik epürünün forması üçbucaqlı qəbul olunur.

Əlavə gərginlikləri təyin edərkən kəsiyin gərginlik halının növü bütün yüklərin təsirindən, əkstəziy nəzərə alınmadan müstəvi kəsiklər fərziyyəsi əsasında müəyyən olunur.

7.8. Konstruksiya elementlərinin dözümlülüyə hesablanması qurğunun istismarının bütün hesablama müddətində (məsələn, hidroaqreqların axın hissəsi, suaşırın, suvuran tavalılar, generatoraltı konstruksiyalar və s.) yüklərin dəyişmə dövrlərinin sayı $2 \cdot 10^6$ və çox olduqda aparılmalıdır.

7.9. Yükdaşıma qabiliyyətini və normal istismara yararlılığı yoxladıqda daxili qüvvələr (gərginliklər) və yerdəyişmələr konstruksiyanın çatların əmələgəlməsi və betonun sürüklənməsi ilə müəyyənləşən qeyri-elastik işini, materialların gərginlik və deformasiyaları arasında qeyri-xətti asılılıqları, həmçinin qurğunun tikilmə ardıcılığını və yüklənməsini nəzərə alaraq təyin olunmalıdır.

Elementin kəsiklərində qüvvələrin təyin olunmasına konstruksiyanın qeyri-elastik işini nəzərə alan hesablama üsulu işlənilmədiyi halda və ya hesablama qurğunun aralıq mərhələsində aparıldıqda, konstruksiyanın elastik işini qəbul etməklə yol verilir.

7.10. Statik həll olunmayan mil konstruksiyaların hesablanmasında $h/l \leq 1/3$ (h -en kəsiyin hündürlüyü, l - aşırım) olanda, birinci və ikinci qrup həddi hallara görə daxili qüvvələr (normal və kəsici qüvvələr, əyici və burucu momentlər), həmçinin yerdəyişmə və dönmə bucaqları materiallar müqaviməti üsulları ilə təyin olunmalıdır. Xətti yerdəyişmə və dönmə bucaqları təyin olunduqda betonda çatların əmələgəlməsi nəticəsində kəsiyin sərtliyinin dəyişməsi bu normaların 9.2-ci bəndinə müvafiq nəzərə alınmalıdır.

7.11. Statik həll olunmayan mil konstruksiyalarında daxili qüvvələr və yerdəyişmələr inşaat mexanikasının mil sistemləri üçün olan metod ilə betonda çatların əmələgəlməsi nəticəsində betonun qeyri-elastik deformasiyaları nəzərə alınmaqla təyin olunmalıdır.

7.12. Hidrotexniki qurğuların beton və dəmir-beton konstruksiyalarının elementlərini hesabladıqda, inşaat mərhələsində daimi xarakter daşıyan əlavə rabitələr (estakadalar, yarıqlı konstruksiyalar, kranaltı yolun tirləri, istehsalat işləri üçün əlavə armatura) nəzərə alınmalıdır.

7.13. Bu normalarda nəzərdə tutulmayan hesablamalar (qabaqcadan gərginləşdirilmiş dəmir-beton konstruksiyalar, ümumi halda, o cümlədən çəp mərkəzdən xaric sıxılma və çəp əyilmə, qısa konsolların hesablanması, basılıb sıxılmaya və qopmaya, birləşdirici detalların hesablanması və s.) AzDTN 2.16-1-in göstərişlərinə əsasən yerinə yetirilməlidir, lakin liman və nəqliyyat qurğuları layihələndirildikdə TNvəQ 2.05.03-ə görə aparılmalıdır. Bu hallarda əmsallar bu normalar əsasında nəzərə alınmalıdır.

8. Beton və dəmir-beton konstruksiyaların möhkəmliyə və dözümlülüyə görə hesablanması

Beton elementlərin möhkəmliyə görə hesablanması

8.1. Beton elementlərin möhkəmliyə görə hesablanması onların boyuna oxuna normal kəsiklər üçün aparılmalıdır. Elementlərin möhkəmliyə görə hesablanması, kəsikdə həddi halların başlanma şərtləri qüvvələr ilə ifadə oluna bilməyən hallar üçün baş gərginliklərin təsir etmə meydançalarına görə yerinə yetirilməlidir.

Mərkəzdən xaric sıxılan elementlər, istismar şərtlərinə görə çatların əmələgəlməsinə yol veriləndə, kəsiyin dartılan zonasında betonun müqavimətini nəzərə almadan hesablanırlar.

Bütün əyilən elementlər, həmçinin mərkəzdən xaric sıxılan elementlər, istismar şəraitinə görə çatların əmələgəlməsinə yol veriləndə, betonun dartılmada müqaviməti nəzərə alınmaqla hesablanırlar.

8.2. Beton konstruksiyaların möhkəmliyinin kəsikdə betonun dartılan zonasında betonun möhkəmliyinə görə təyin olunmasına, onlarda çatların əmələgəlməsi dağılmaya, yol verilməyən deformasiyalara gətirməyən və ya konstruksiyanın sukeçirməzliyini pozmayan hallarda yol verilir.

Bu konstruksiyaların temperatur-nəmlik təsirindən bu normaların 10-cu bölməsinin tələblərinə müvafiq elementlərin çatadavamlılığına görə yoxlamaları aparılmalıdır.

Əyilən elementlər

8.3. Yüklərin təsir müstəvisinə nəzərən simmetrik olan əyilən beton elementlərin hesablanması aşağıdakı düsturla aparılmalıdır:

$$\gamma_c \gamma_n M \leq \gamma_c \gamma_b R_{bt} W_t \quad (7)$$

burada

γ_{lc}, γ_n - DTN 3.04-01-ə görə qəbul olunan əmsallardır: γ_{lc} - yük birləşmələri əmsalı; γ_n - qurğunun təyinatına görə etibarlılıq əmsalı;

γ_c - qurğunun iş şəraiti əmsalındır, hidrotexniki qurğuların ayrı-ayrı növlərinin layihələndirilməsinə aid olan TNvəQ 2.06.06 və TNvəQ 2.06.07 -yə görə qəbul olunur;

γ_b - cədvəl 4 üzrə təyin olunan əmsaldır;

W_t - betonun elastik işini fərz edərək təyin olunan, kəsiyin dartılan zonası üzrə müqavimət momentidir.

R_{bt} - betonun dartılmada hesablama müqavimətidir.

Mərkəzdənxiaric sıxılan elementlər

8.4. Yükün təsir müstəvisinə nəzərən simmetrik olan beton konstruksiyaların mərkəzdənxiaric sıxılması betonun elastik işi daxilində hesablanması (şəkil 1), kənar sıxıcı və dartıcı gərginliklərin məhdudlaşdırılması şərtlərindən aşağıdakı düsturlarla aparılmalıdır.

Kəsiyin dartılan zonasının müqaviməti nəzərə alınmadan

$$\gamma_{lc}\gamma_n\sigma_b \leq \varphi\gamma_c\gamma_b R_b \quad (8)$$

burada

σ_b - kənar sıxıcı gərginlikdir;

φ - elementin çevikliyinə təsirini nəzərə alan əmsaldır, cədvəl 14-ülə qəbul olunan əmsaldır.

R_b – betonun sıxılmada hesablama müqavimətidir.

Düzbucaqlı kəsiklər aşağıdakı düstur ilə hesablanırlar

$$\gamma_{lc}\gamma_n N \leq 1,5\gamma_c\gamma_b\varphi(0,5 - \eta)R_b A \quad (9)$$

burada

$A=bh$ - beton en kəsiyin sahəsidir;

$\eta = \frac{e_0}{h}$ - yükün tətbiqinin nisbi eksentrisitetidir.

e_0 - boyuna normal qüvvənin N çevrilmiş kəsiyin ağırlıq mərkəzinə nəzərən eksentrisitetidir;

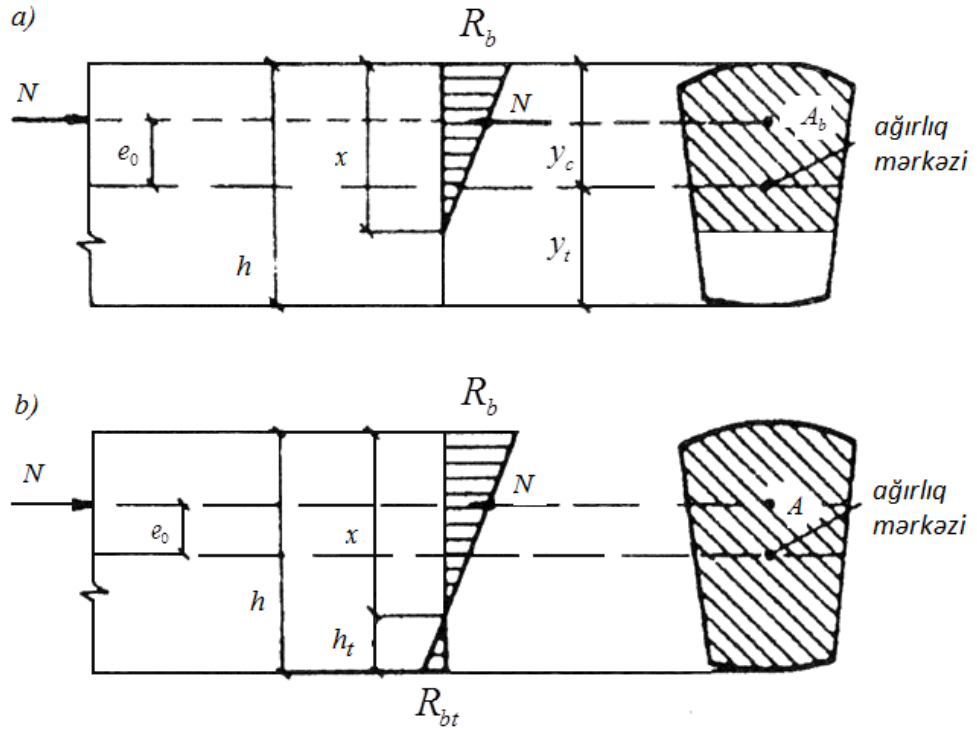
Kəsiyin dartılan zonasının müqaviməti nəzərə alınmaqla hesablamalarda

$$\gamma_{lc}\gamma_n \left(\frac{Ne_0}{W_c} + \frac{N}{A} \right) \leq \varphi\gamma_c\gamma_b R_b \quad (10)$$

$$\gamma_{lc}\gamma_n \left(\frac{Ne_0}{W_t} - \frac{N}{A} \right) \leq \gamma_c\gamma_b R_{bt} \quad (11)$$

burada $W_t=I/y_t$ - kəsiyin müqavimət momenti;

$W_c=I/y_c$



Şəkil 1. Mərkəzdən xaric sıxılan beton elementin boyuna oxuna normal kəsikdə qüvvələr və gərginliklər epürünün sxemləri

a — dartılan zonada betonun müqaviməti nəzərə alınmadıqda;
b — dartılan zonada betonun müqaviməti nəzərə alındıqda

düstur (10) ilə mərkəzdən xaric sıxılan gərginlik epürü eyni işarəli olan beton konstruksiyaları hesablanmalıdır:

$$e_0 \leq W_t / A.$$

Cədvəl 14

Düzbucaqlı formalı kəsiklər üçün l_0/b	Ixtiyari formalı simmetrik kəsiklər üçün l_0/r	φ əmsalı
4-ə qədər	14-ə qədər	1,00
4	14	0,98
6	21	0,96
8	28	0,91
10	35	0,86

Cədvəl 14-də qəbul olunmuş işarələnmələr:
 l_0 — elementin hesablama uzunluğu;
 b — düzbucaqlı kəsiyin eni;
 r — kəsiyin kiçik inersiya radiusu.

8.5. Çevik beton elementlərin hesablanmasında $l_0/b > 12$ və ya $l_0/r > 35$ olduqda AzDTN 2.16-1-in tələblərinə müvafiq konstruksiyaların yükdaşıma qabiliyyətinə yüklərin uzunmüddətli təsiri bu normalarda qəbul olunan hesablama əmsallarını daxil etməklə nəzərə alınmalıdır.

8.6. Düsturlar (8) və (9) ilə hesablanan elementlərdə kəsiyin ağırlıq mərkəzinə nəzərən hesablama qüvvəsinin eksentrisitetinin qiyməti əsas yük birləşməsində 0,6y-dən və xüsusi yük birləşməsində zəlzələ təsiri də daxil olmaqla 0,65y-dən çox olmamalıdır, burada y kəsiyin ağırlıq mərkəzindən onun ən böyük gərginlikli tərəfinə qədər məsafədir.

Dəmir-beton elementlərin möhkəmliyə görə hesablanması

8.7. Dəmir-beton elementlərin möhkəmliyə görə hesablanması onların boyuna oxuna normal, həmçinin ən təhlükəli istiqamətdə oxuna maili kəsiklər üçün aparılmalıdır. Burucu momentlər olduqda dartılan zonada mümkün istiqamətlərdən daha təhlükəli spiral çatlarla məhdudlaşan fəza kəsikləri üzrə möhkəmliyə yoxlanılmalıdır. Bundan əlavə, elementlərin yüklərin yerli təsirinə (əzilmə, basılıb-yarıma, qopma) hesablamalar aparılmalıdır.

8.8. Elementin kəsiyində müxtəlif növ və sinif armaturlar qoyulduqda, onlar hesablamalara müvafiq hesablama müqavimətləri ilə daxil olunur.

Elementin boyuna oxuna normal kəsiklər üzrə möhkəmliyə hesablanması

8.9. Elementin boyuna oxuna normal kəsikdə həddi qüvvə, aşağıdakı mülahizələrə əsasən təyin olunmalıdır:

- betonun dartılmaya müqaviməti sifra bərabər qəbul olunur;
- betonun sıxılmaya müqaviməti betonun sıxılan zonası üzrə bərabər paylanmış, qiyməti R_b olan gərginlik kimi təqdim olunur;
- armaturda dartıcı gərginlik onun dartılmada hesablama müqaviməti R_s -dən çox olmayaraq qəbul olunur;
- armaturda sıxıcı gərginlik onun sıxılmada hesablama müqaviməti R_{sc} -dən çox olmayaraq qəbul olunur.

8.10. Elementin boyuna oxuna normal kəsiklərin hesablanması, xarici yüklər kəsiyin simmetriya oxu üzərində təsir etdikdə və armatur elementin tərəflərində göstərilən müstəvidə toplaşdıqda, betonun sıxılan zonasının nisbi hündürlüyü $\xi = x/h_0$ və betonun həddi hala çatmasında sıxılan zonanın nisbi hündürlüyünün həddi qiyməti ξ_R , eyni vaxtda dartılan armaturda hesablama müqaviməti R_s -ə bərabər gərginlik, armaturun müvafiq iş şəraiti əmsallarını nəzərə almaqla aparılmalıdır. Betonun sıxılan zonasının nisbi hündürlüyü elementin xarici və daxili qüvvələrinin müvazinətinə müvafiq şərtlərdən təyin olunur.

Əyilən və böyük eksentrisitetlə mərkəzdən xaric dartılan dəmir-beton elementləri $\xi \leq \xi_R$ şərtini ödəməlidir. Moment və normal qüvvələrin təsir müstəvilərinə nisbətən gərginləşməmiş armaturlarla armaturlanmış simmetrik elementlər üçün betonun nisbi zonasının həddi qiyməti cədvəl 15 ilə, gərginləşmiş armaturlarla armaturlanmış halda AzDTN 2.16-1 ilə təyin olunmalıdır.

Cədvəl 15

Armaturun sinfi	Betonun sinifləri üçün ξ_R -in sərhəd qiymətləri		
	B17,5 və aşağı	B20; B25; B30	B35 və yuxarı
A240	0,70	0,65	0,60
A300, A400, Bp500	0,65	0,60	0,50

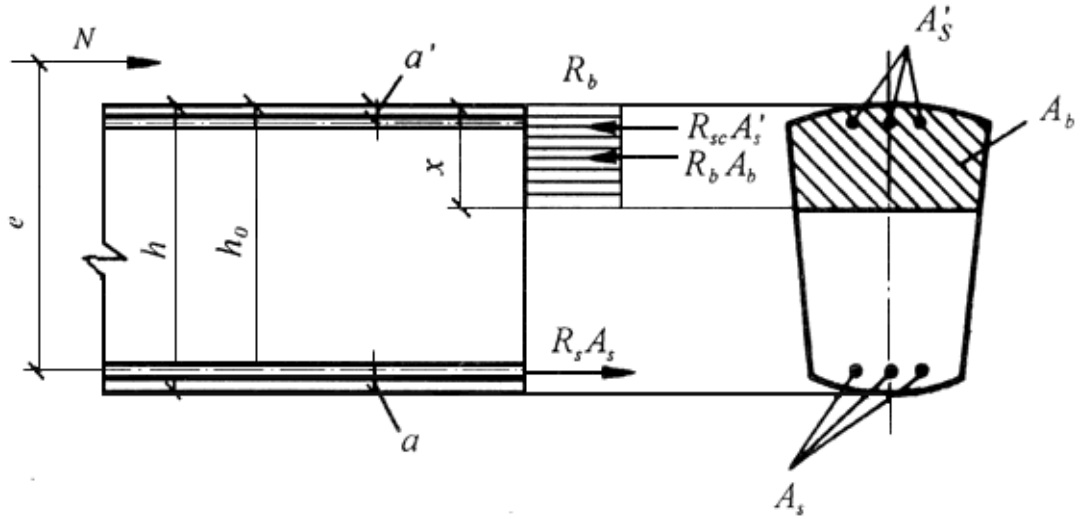
8.11. Sıxılan armatur nəzərə alınmadan təyin olunan sıxılan zonanın hündürlüyü $2a'$ -dan az olarsa, onda hesablamalarda sıxılan zonada armaturu nəzərə almamaq olar.

Əyilən elementlər

8.12. İxtiyari simmetrik formalı (şəkil 2) əyilən dəmir beton elementlərin hesablanması $\xi \leq \xi_R$ şərtində aşağıdakı disturlarla aparılmalıdır:

$$\gamma_{lc} \gamma_n M \leq \gamma_c (\gamma_b R_b S_b + \gamma_s R_{sc} S_s) \quad (12)$$

$$\gamma_s R_s A_s - \gamma_s R_{sc} A'_s = \gamma_b R_b A_b \quad (13)$$



Şəkil 3. Möhkəmliyə görə hesablamalarda mərkəzdən xaric sıxılan elementin boyuna oxuna normal kəsiklərdə qüvvələr və gərginliklər epürünün sxemi

8.15. Düzbucaq kəsikli mərkəzdən xaric sıxılan elementlərin hesablanması aşağıdakı kimi aparılmalıdır:

$\xi \leq \xi_R$ olduqda, aşağıdakı disturlarla:

$$\gamma_{lc}\gamma_n N e \leq \gamma_c [\gamma_b R_b b x (h_0 - 0,5x) + \gamma_s R_{sc} A'_s (h_0 - a')] \quad (20)$$

$$\gamma_{lc}\gamma_n N = \gamma_c (\gamma_b R_b b x + \gamma_s R_{sc} A'_s - \gamma_s R_s A_s) \quad (21)$$

$\xi > \xi_R$ olduqda

betonun sinfi B30 və aşağı olduqda, distur (20) və disturlarla:

$$\gamma_{lc}\gamma_n N = \gamma_c (\gamma_b R_b b x + \gamma_s R_{sc} A'_s - \gamma_s \sigma_s A_s) \quad (22)$$

$$\sigma_s = \left(2 \frac{1 - \xi}{1 - \xi_R} - 1\right) R_s \quad (23)$$

betonun sinfi B30-dan çox olduqda AzDTN 2.16-1-in tələblərinə uyğun bu normalarda qəbul olunan hesablama əmsalları nəzərə alınmaqla hesablamlar aparılmalıdır.

8.16. Çevikliyi $l_0/r \geq 35$ olduqda mərkəzdən xaric sıxılan elementlərin, çevikliyi $l_0/b \geq 10$ olduqda kəsiyi düzbucaqlı olan elementlərin hesablanması həm boyuna qüvvənin eksentrisiteti müstəvisində, həm də AzDTN 2.16-1-in tələblərinə müvafiq ona normal müstəvidə əyintilər nəzərə alınmaqla aparılmalıdır.

Mərkəzi dartılan elementlər

8.17. Mərkəzi dartılan dəmir-beton elementlərin hesablanması aşağıdakı disturla aparılmalıdır:

$$\gamma_{lc}\gamma_n N \leq \gamma_c \gamma_s R_s A_s \quad (24)$$

8.18. Polad dəmir-beton dairəvi suötürən qabıqların suyun bərabər daxili təzyiqli təsirinə hesablanması aşağıdakı disturla aparılmalıdır:

$$\gamma_{lc}\gamma_n N \leq \gamma_c (\gamma_s R_s A_s + \gamma_s R_{si} A_{si}) \quad (25)$$

burada N - hidrodinamik toplanan nəzərə alınmaqla hidrostatik təzyiqdən qabıqlarda yaranan qüvvədir.

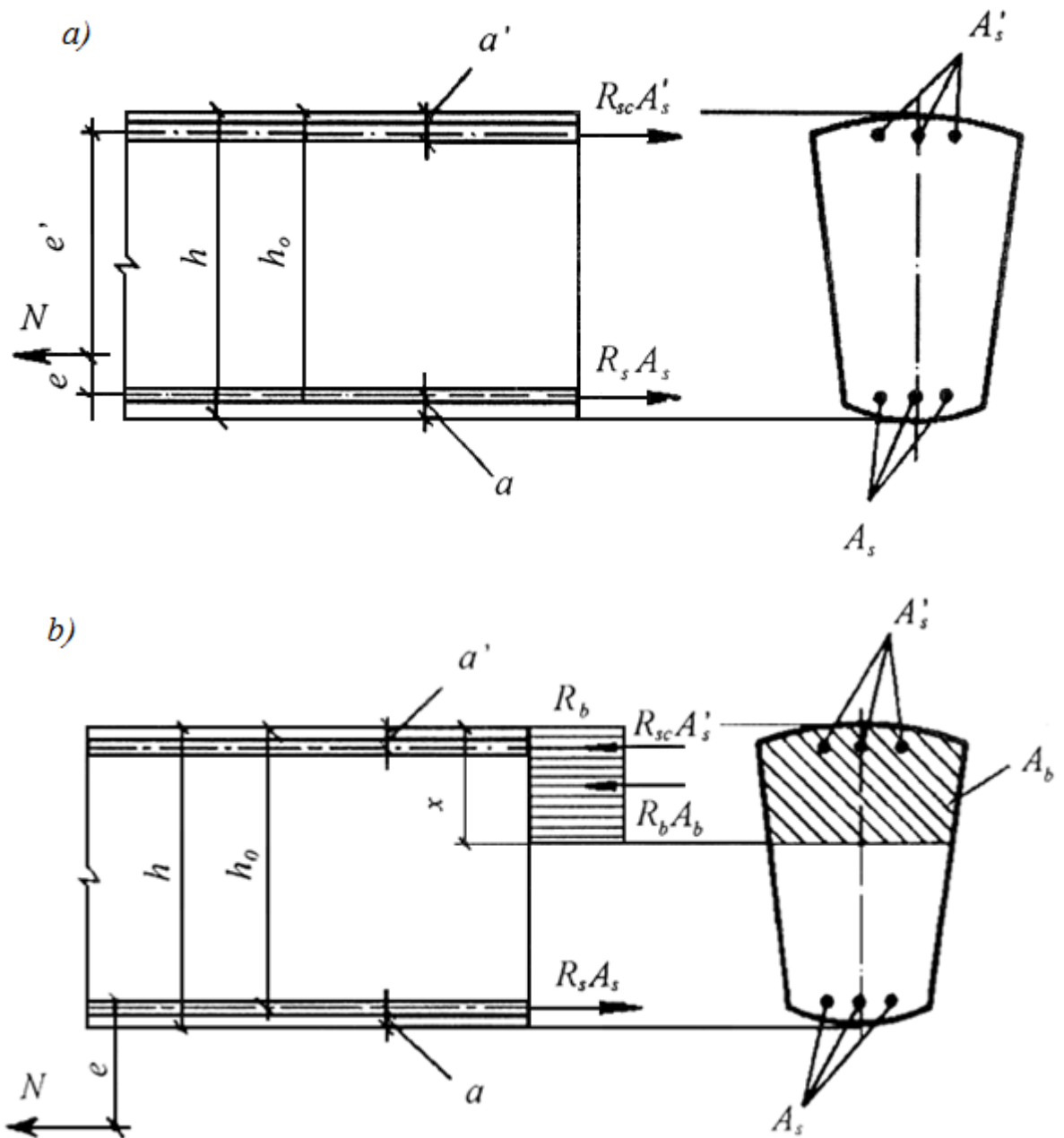
Mərkəzdənxiaric dartılan elementlər

8.19. Mərkəzdənxiaric dartılan dəmir-beton elementlərin hesablanması boyunca normal qüvvənin N vəziyyətindən asılı olaraq aparılmalıdır.

Əgər boyunca normal qüvvə N , S və S' armaturlardakı qüvvələrin əvəzləyicilərinin arasında (şəkil 4,a) tətbiq olunarsa, onda hesablama aşağıdakı disturlarla ilə aparılmalıdır:

$$\gamma_{lc}\gamma_n N \frac{e}{e+e'} \leq \gamma_c \gamma_s R_s A'_s \quad (26)$$

$$\gamma_{lc}\gamma_n N \frac{e}{e+e'} \leq \gamma_c \gamma_s R_s A_s \quad (27)$$



Şəkil 4. Möhkəmliyə görə hesablamalarda mərkəzdənxiaric dartılan dəmir-beton elementlərin boyunca oxuna normal kəsiklərində qüvvələr və gərginliklər epürünün sxemi

a — boyuna normal qüvvə N , S və S' armaturlarında qüvvələrin əvəzləyiciləri arasında tətbiq olunmuşdur; b — boyuna normal qüvvə N , S və S' armaturlarında qüvvələrin əvəzləyiciləri arasından kənar hüdudlarda tətbiq olunmuşdur

Əgər boyuna normal qüvvə N , S və S' armaturlarında qüvvələrin əvəzləyiciləri arasından kənar hüdudlarda tətbiq olunarsa (şəkil 4,b) $\xi \leq \xi_R$ şərtində hesablamalar aşağıdakı düsturlarla aparılmalıdır:

$$\gamma_{lc}\gamma_n Ne \leq \gamma_c (\gamma_b R_b S_b + \gamma_s R_{sc} S_s) \quad (28)$$

$$\gamma_{lc}\gamma_n N = \gamma_c (\gamma_s R_s A_s - \gamma_s R_{sc} A'_s - \gamma_b R_b A_b) \quad (29)$$

Düzbucaqlı kəsiklər üçün hesablama aşağıdakı düsturlarla aparılır:

$$\gamma_{lc}\gamma_n Ne \leq \gamma_c [\gamma_b R_b b x (h_0 - 0,5x) + \gamma_s R_{sc} A'_s (h_0 - a')] \quad (30)$$

$$\gamma_{lc}\gamma_n N = \gamma_c (\gamma_s R_s A_s - \gamma_s R_{sc} A'_s - \gamma_b R_b b x) \quad (31)$$

$\xi > \xi_R$ olduqda hesablama düsturlar (28), (30) ilə $x = \xi_R h_0$ qəbul etməklə aparılmalıdır.

Elementin boyuna oxuna maili kəsiklərin kəsici qüvvə və əyici momentin təsirlərinə möhkəmliyə görə hesablanması

8.20. Kəsici qüvvənin təsirinə görə hesablamalarda aşağıdakı şərt təmin olunmalıdır:

$$\gamma_{lc}\gamma_n Q \leq 0,25\gamma_c\gamma_{b3} R_b b h_0 \quad (32)$$

burada b - kəsiyin eninin minimal qiymətidir.

8.21. Elementin boyuna oxuna maili kəsiklərin möhkəmliyə görə hesablanması kəsici qüvvənin təsirinə görə aparılmalıdır, əgər aşağıdakı şərtlər ödənilirsə:

a) fəzada işləyən tava konstruksiyalar və elastik əsas üzərində oturan konstruksiyalar üçün, istinad divarının şaquli konsolları istisna olmaqla

$$\gamma_{lc}\gamma_n Q \leq \gamma_c\gamma_{b4} R_{bt} b h_0 \quad (33)$$

b) qalan bütün konstruksiyalar üçün

$$\gamma_{lc}\gamma_n Q \leq \gamma_c\gamma_{b3} Q_b \quad (34)$$

burada Q_b - maili kəsiyin sıxılan zonasında betonun qəbul edəcəyi kəsici qüvvədir, aşağıdakı düsturlarla hesablanır:

$$Q_b = \varphi_2 R_{bt} b h_0 t g \beta \quad (35)$$

burada $\varphi_2 = 0,5 + 2\xi$.

Kəsiyin sıxılan zonasının nisbi hündürlüyü ξ aşağıdakı düsturlar ilə təyin olunur: əyilən elementlər üçün

$$\xi = \mu \frac{R_s}{R_b} \quad (36)$$

böyük eksentrisitetlə mərkəzdən xaric sıxılan və mərkəzdən xaric dartılan elementlər üçün

$$\xi = \mu \frac{R_s}{R_b} \pm \frac{N}{b h_0 R_b} \quad (37)$$

burada “müsbət” və “mənfi” işarələri müvafiq olaraq mərkəzdən xaric sıxılan və mərkəzdən xaric dartılan elementlər üçün qəbul olunmalıdır.

Kiçik eksentrisitetli mərkəzdən xaric dartılan elementlər üçün $Q_b = 0$ qəbul olunmalıdır.

Maili kəsik və elementin boyuna oxu arasındakı bucaq β , $tg\beta = \frac{2}{1 + M/Qh_0}$ düsturu ilə,

lakin 1,5-dən çox və 0,5-dən az olmayaraq müəyyən olunmalıdır (M və Q maili kəsiyin sıxılan zonasının axırından keçən normal kəsikdə qüvvələrdir).

Kəsiyin hündürlüyü $h \geq 60$ sm olan elementlər üçün Q_b -nin düstur (35) ilə təyin olunan qiyməti 1,2 dəfə azaldılmalıdır.

8.22. Tikinti tikişləri olan hissələrdə təsir edən kəsici qüvvə olduqda düsturlar (33) və (34)-ün sağ tərəflərinə cədvəl 16 ilə təyin olunan əlavə γ_j əmsalı daxil olunmalıdır.

Cədvəl 16

l_j/h_j	0,45 və 0,45-dən az	0,55	0,65 və çox
γ_j	1,0	0,9	0,8
<p><i>Cədvəl 18-də qəbul olunmuş işarələnmələr:</i> l_j - kəsik üzrə tikiş ilə maili kəsiyin sıxılan zonasının sonundan keçən normal kəsik arasında maili kəsik hüdudlarında məsafədir. h_j - tikiş üzrə kəsiyin hündürlüyüdür.</p>			

8.23. Sabit hündürlüklü elementin maili kəsiklərindəki eninə armaturun hesablanması (şəkil 5) aşağıdakı düsturla aparılmalıdır:

$$\gamma_{lc}\gamma_n Q_1 \leq \gamma_c \left(\sum \gamma_s R_{sw} A_{sw} + \sum \gamma_s R_{sw} A_{s,inc} \sin \alpha + \gamma_b Q_b \right) \quad (38)$$

burada

Q_1 - maili kəsikdə təsir edən kəsici qüvvə və yaxud baxılan maili kəsikdən bir tərəfdə yerləşən xarici yüklərdən eninə qüvvələrin əvəzləyicisidir;

$\sum \gamma_s R_{sw} A_{sw}, \sum \gamma_s R_{sw} A_{s,inc} \sin \alpha$ - maili kəsiyi kəsən, müvafiq olaraq xamıt və qatlanan millərin qəbul edəcəyi kəsici qüvvələrin cəmi;

α - maili kəsikdə elementin boyuna oxu ilə qatlanan armatur millərin mailik bucağıdır.

Əgər xarici yük şəkil 5,a-da göstəriləyi kimi elementə tərəf təsir edərsə, hesablama kəsici qüvvə aşağıdakı düsturla təyin olunmalıdır:

$$Q_1 = Q - Q_g + V \cos \beta \quad (39)$$

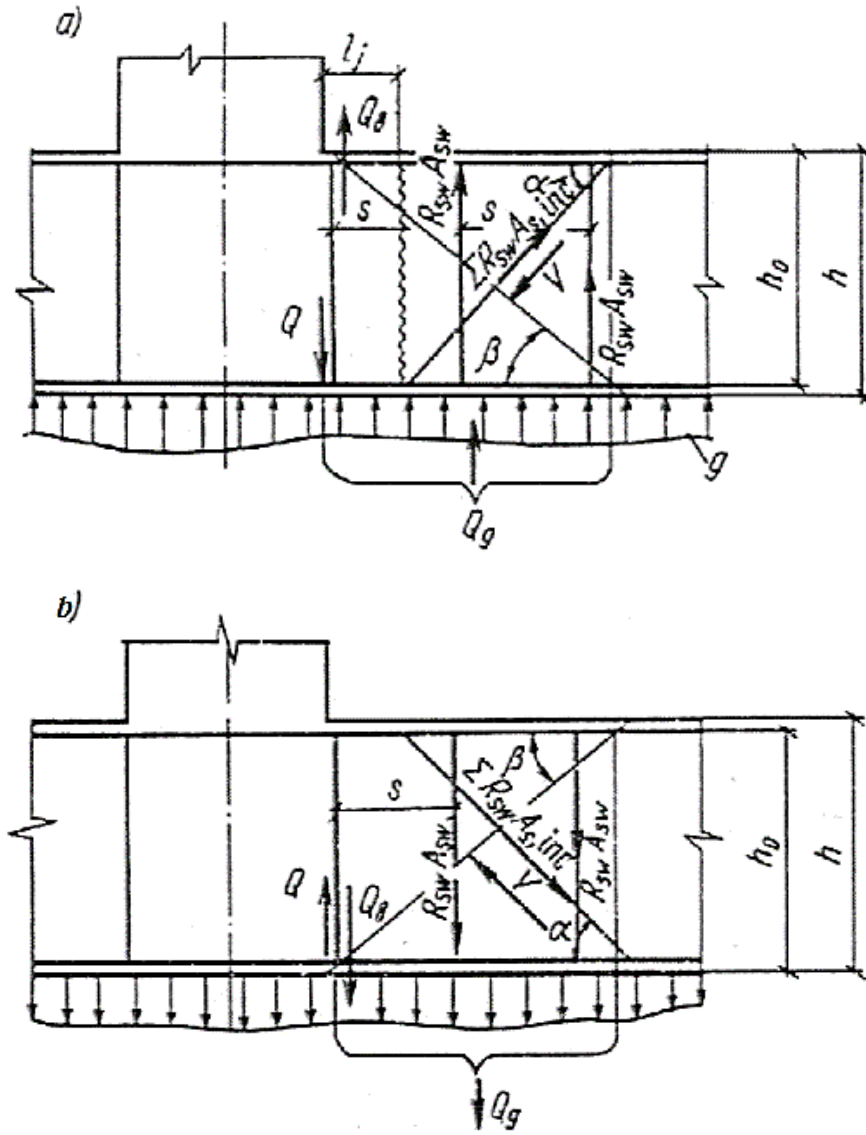
burada

Q - dayaq kəsiyində kəsici qüvvədir;

Q_g - elementin boyuna oxuna maili kəsiyin proyeksiyası hüdudlarında elementə təsir edən xarici yüklərin əvəzləyicisidir;

V - pyezometrik təzyiqin xətti yayılması qəbul olunaraq təyin olunan maili kəsikdə təsir edən və $\alpha_{2b} = 1,0$ olduqda əks təsir qüvvəsidir.

Əgər xarici yüklər şəkil 5,b-də olduğu kimi əks istiqamətdə təsir edərsə, onda Q_g düstur (39)-da nəzərə alınmır.



Şəkil 5. Möhkəmliyə görə kəsici qüvvənin təsirinə hesablamalarda dəmir-beton elementlərin boyuna oxuna məli kəsiklərdə qüvvələrin sxemi
 s - elementin uzunluğu boyu ölçülən xamıtlar arasında məsafə
 a — yüklər elementə tərəf təsir edir; b — yüklər elementdən kənara təsir edir

8.24. Elementin hesablama uzunluğunun onun hündürlüyünə nisbəti 3-dən az olan hallarda dəmir-beton elementlərin kəsici qüvvə təsirinə hesablanması divar konstruksiyalarında olduğu kimi baş dartıcı gərginliklərə görə aparılmalıdır.

8.25. Sabit hündürlüklü xamıtlarla armaturlanmış əyilən və mərkəzdən xaric sıxılan elementlərin hesablanmasının AzDTN 2.16-1-in tələblərinə müvafiq bu normalarda hesablama əmsallarını nəzərə almaqla aparılmasına yol verilir.

8.26. Eninə millər (xamıtlar) qatlanan armaturlardan əvvəlkinin axırı və sonrakının başlanğıcı, həmçinin dayağa yaxın qatlanan armaturun axırı ilə dayaq aralarında məsafələr aşağıdakı düsturla təyin olunan s_{\max} qiymətindən çox olmamalıdır:

$$s_{\max} = \frac{\gamma_c \gamma_b \varphi_2 R_{br} b h_0^2}{\gamma_{tc} \gamma_n Q_1} \quad (40)$$

8.27. Hündürlüyü dəyişən elementlərin kəsiklərinin kəsici qüvvənin təsirinə hesablanması aşağıdakı kimi aparılmalıdır:

möhkəmliyə görə yoxlanılan kəsik armaturun nəzəri kəsildiği və ya onun diametrinin dəyişilmə nöqtəsi və elementin en kəsiyinin ölçüsünün kəsiyin dəyişmə yerlərində hesablanması aşağıdakı düsturla aparılmalıdır:

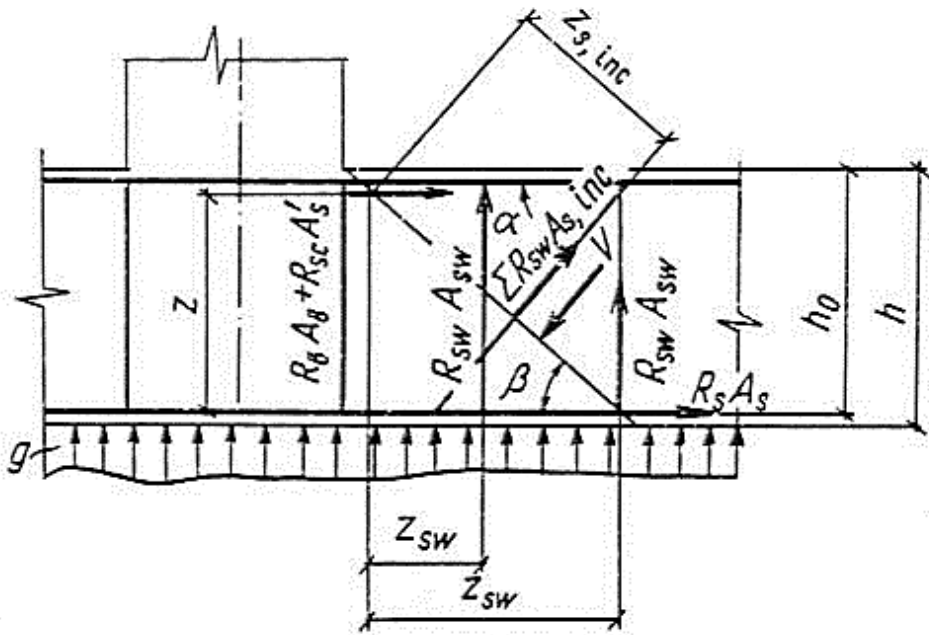
$$\gamma_{lc}\gamma_n M \leq \gamma_c (\gamma_s R_s z + \sum \gamma_s R_{sw} A_{s,inc} z_{s,inc} + \sum \gamma_s R_{sw} A_{sw} z_{sw}) \quad (41)$$

burada

M - bütün xarici yüklərdən (əkstəzyiq nəzərə alınmaqla) elementin baxılan maili kəsikdən bir tərəfdə yerləşən, momentin təsir müstəvisinə perpendikulyar və sıxılan zonada əvəzləyicisi tətbiq olunan nöqtəyə nəzərən qüvvələrin əyici momentidir;

$\gamma_s R_s A_s z$, $\sum \gamma_s R_{sw} A_{s,inc} z_{s,inc}$, $\sum \gamma_s R_{sw} A_{sw} z_{sw}$ - boyuna armaturlardakı, maili kəsiyi kəsən dartılan zonada qatlanan mil və xamıtlardakı qüvvələrdən həmin oxa nəzərən momentlərin cəmidir;

z , $z_{s,inc}$, z_{sw} - boyuna armaturlarda, qatlanan millərdə və xamıtlarda yaranan qüvvələrin həmin oxa nəzərən qollarıdır (şəkil 7).



Şəkil 7. Dəmir-beton elementlərin boyuna oxuna maili kəsiklərində onun əyici momentin təsirinə möhkəmliyə görə hesablanmasında qüvvələr sxemi

Əgər maili kəsik əyici momentin işarəsini dəyişmə məntəqəsində yerləşirsə, əyilməyə yoxlama maili kəsiklə hər iki tərəfdə yerləşən boyuna armaturun kəsişmə nöqtəsində aparılmalıdır. Bu halda $Q_b = 0$ qəbul olunmalıdır.

Momentin boyuna oxuna normal istiqamətində maili kəsikdə sıxılan zonanın hündürlüyü bu normaların 8.12-8.16-cı bəndlərinin tələblərinə müvafiq təyin olunur.

8.30. Kəsiyin sabit və ya kəsiyin hündürlüyü tədricən dəyişən elementlərin maili kəsik üzrə əyici momentin təsirinə möhkəmliyə görə yoxlanılmamasına aşağıdakı hallardan birində yol verilir:

- əgər bütün boyuna armaturlar dayağa qədər uzadılsa və ya elementin axırına qədər və kifayət qədər ankerlənməsi olduqda;
- fəzada işləyən tavalı konstruksiyalarda;
- əgər elementin uzunluğu boyu kəsilməyən boyuna dartılan millər normal kəsiklərə daxil olanda, onların hesablanması tələb olunmursa, l_d və daha çox uzunluğunda aşağıdakı düsturlarla təyin olunur:

$$l_d = \frac{\gamma_{lc}\gamma_n Q - 0,75\gamma_c\gamma_s R_{sw} A_{s,inc} \sin \alpha}{1,5q_{sw}} + 5d \quad (42)$$

burada

Q - milin nəzəri qalınlığı nöqtəsindən keçən normal kəsiklərdə kəsici qüvvədir;

$A_{s,inc}$, α - müvafiq olaraq məntəqənin l_d uzunluğunda yerləşən qatlanan armaturların en kəsik sahəsi və maillik bucağı;

q_{sw} - elementin l_d uzunluğunda məntəqədə xamıtlardakı vahid uzunluğuna düşən qüvvə aşağıdakı düsturla təyin olunur:

$$q_{sw} = \frac{\gamma_s R_{sw} A_{sw}}{s} \quad (43)$$

burada d - kəsilən milin diametri, sm;

– əgər elastik əsas üzərində oturan konstruksiyalarda (istinad divarları istisna olmaqla) aşağıdakı şərt ödənilirsə:

$$\gamma_{lc}\gamma_n Q < 0,25\gamma_c\gamma_{b4} R_{bt,ser} b h_0 \quad (44)$$

Dəmir-beton elementlərin dözümlülüyə görə hesablanması

8.31. Dəmir-beton konstruksiyaların dözümlülüyə görə hesablanması beton və armaturda kənar gərginliklər müvafiq olaraq bu normaların 5.13 və 5.19-cu bəndləri ilə təyin olunan betonun hesablama müqaviməti $R'_b = R_b \gamma_{b2}$ və armaturun hesablama müqaviməti $R'_s = R_s \gamma_{s1}$ ilə müqayisə olunmaqla aparılmalıdır. Sıxılan armatur dözümlülüyə hesablanmır.

8.32. Çatdavamlı elementlərdə beton və armaturda kənar gərginliklər bu normaların 5.22-ci bəndinin göstərişlərini nəzərə almaqla çevrilmiş kəsikdə elastik cisim üçün hesablama ilə təyin olunur.

Çatdavamlı olmayan elementlərdə çevrilmiş kəsiyin sahə və inersiya momentləri betonun dartılan zonası nəzərə alınmadan təyin olunmalıdır. Armaturda gərginlik bu normaların 9.9-cu bəndinə əsasən təyin olunmalıdır.

8.33. Dəmir-beton konstruksiyaların elementlərində maili kəsiklər üzrə dözümlülüyə hesablamalarda baş dartıcı gərginliklərin qiyməti R'_{bt} -i aşmırsa, onda bu gərginliyi beton qəbul edir. Əgər baş dartıcı gərginliklər R'_{bt} -i aşarsa, onda onların əvəzləyicisi tamamilə hesablama müqaviməti R'_s -ə bərabər olmaqla eninə armaturlara verilməlidir.

8.34. Baş dartıcı gərginliklərin qiyməti σ_m aşağıdakı düsturla təyin olunur

$$\sigma_m = \frac{\sigma_x}{2} + \sqrt{\frac{\sigma_x^2}{4} + \tau^2} \quad (45)$$

burada
$$\sigma_x = \frac{M_y}{I_{red}} \pm \frac{N}{A_{red}} \quad (46)$$

$$\tau = \frac{QS_{red}}{I_{red} b} \quad (47)$$

düsturlar (45)-(47)-də:

σ_x və τ - müvafiq olaraq betonda normal və toxunan gərginliklərdir;

A_{red} , I_{red} - çevrilmiş kəsiyin sahəsidir və onun ağırlıq mərkəzinə nəzərən inersiya momentidir;

S_{red} - toxunan gərginlik təyin olunan səviyyədə çevrilmiş kəsiyin bir tərəfində yerləşən hissənin statik momentidir;

y - gərginlik təyin olunan səviyyədən çevrilmiş kəsiyin ağırlıq mərkəzindən keçən oxla qədər olan məsafədir;

b - gərginlik təyin olunan səviyyədə düzbucaqlı kəsiyin enidir.

Düzbucaqlı kəsikli elementlər üçün toxunan gərginliyin τ aşağıdakı düsturla təyin olunmasına yol verilir:

$$\tau = \frac{Q}{bz} \quad (48)$$

burada $z=0,9h_0$.

düstur (45)-ə dartıcı gərginliyi “müsbət”, sıxıcı gərginliyi “mənfi” işarəsi ilə daxil etmək lazımdır.

düstur (46)-da mərkəzdən xaric sıxılan elementlər üçün “müsbət”, mərkəzdən xaric dartılan elementlər üçün “mənfi” işarəsi qəbul olunur.

Elementin oxuna normal istiqamətdə təsir edən normal gərginlik nəzərə alındıqda, baş dartıcı gərginliklər AzDTN 2.16-1-ə müvafiq təyin olunmalıdır.

9. Dəmir-beton konstruksiya elementlərinin çatların yaranmasına və açılmasına və deformasiyalara görə hesablanması

Dəmir-beton elementlərin çatların yaranmasına görə hesablanması

9.1. Dəmir-beton elementlərin çatların yaranmasına görə hesablanması aşağıdakı hallarda aparılmalıdır:

– istismar şərtlərinə görə çatların yaranmasına yol verilmir;

– statik həll olunmayan mil və massiv konstruksiyaların bu normaların 7.11-ci bəndinə müvafiq hesablanmasında çatyaranma zonalarının aşkar edilməsində;

Aşağıda göstərilən düsturlarda çatyaranma şərti bərabərlik işarəsinə müvafiqdir, lakin çatadavamlılıq şərti bərabərsizlik işarəsinə uyğundur.

9.2. Mil konstruksiyaların boyuna oxuna normal çatın yaranmasına görə hesablanması aşağıdakı kimi aparılmalıdır:

a) mərkəzi dartılan elementlər üçün aşağıdakı düsturla

$$\gamma_{lc} N \leq \gamma_c \gamma_l \gamma_d R_{bt,ser} A_{red} \quad (49)$$

burada

γ_l - birsıralı armaturlamada 1,0; çoxsıralı armaturlamada 1,2 olan əmsaldır;

γ_d - elementin çatadavamlılığa armaturların sayının və armaturlanmanın dispersliyinin təsirini nəzərə alan əmsaldır və aşağıdakı düsturla təyin olunur

$$\gamma_d = 1 + \mu^2 v^2 \frac{100}{d} \quad (50)$$

burada

μ - kəsiyin armaturlanma əmsalındır;

v - armatur və betonun elastiklik modullarının nisbətidir;

d - armaturun millərinin nominal diametridir, mm.

$\gamma_l \gamma_d > 2$ olduqda $\gamma_l \gamma_d = 2$ qəbul olunmalıdır;

b) əyilən elementlər üçün aşağıdakı düsturla

$$\gamma_{lc} M \leq \gamma_c \gamma_l \gamma_r R_{bt,ser} W_{red} \quad (51)$$

burada

γ_l - bu normaların 9.2-ci bəndinin a yarım bəndinə müvafiq təyin olunan əmsaldır;
 γ_r - kəsiyin dartılan zonasında betonun qeyri-elastik işini nəzərə alan əmsaldır, aşağıdakı düsturla təyin olunur:

$$\gamma_r = 1 + \frac{c + 2a}{h_t} \quad (52)$$

burada

c – bu normaların cədvəl 17 -si ilə təyin olunan əmsaldır;

Cədvəl 17

Sıxılmada möhkəmliyə görə sinifləri	B5	B7,5	B10	B12,5	B15	B20	B25	B30	B35	B40
c , sm	8,0	7,9	7,7	7,5	7,3	6,7	6,1	5,5	4,9	4,4

a – dartılan S armaturunda qüvvələrin əvəzləyicisindən kəsiyin yaxın tərəfinə qədər olan məsafədir;

h_t - çevrilmiş kəsiyin dartılan zonasının hündürlüyüdür;

W_{red} - dartılan tərəf üzrə çevrilmiş kəsiyin müqavimət momentidir.

$\gamma_l \gamma_r > 2$ olduqda $\gamma_l \gamma_r = 2$ qəbul olunmalıdır;

c) mərkəzdən xaric sıxılan elementlər üçün aşağıdakı düsturla

$$\gamma_{lc} \left(\frac{M}{W_{red}} - \frac{N}{A_{red}} \right) \leq \gamma_c \gamma_l \gamma_r R_{bt,ser} \quad (53)$$

burada γ_l, γ_r - bu normaların 9.2-ci bəndinin b yarım bəndinə müvafiq təyin olunan əmsallardır;

d) mərkəzdən xaric dartılan elementlər üçün aşağıdakı düsturla

$$\gamma_{lc} \left(\frac{M}{\gamma_r W_{red}} + \frac{N}{\gamma_d A_{red}} \right) \leq \gamma_c \gamma_l R_{bt,ser} \quad (54)$$

burada

γ_l, γ_d - bu normaların 9.2-ci bəndinin a yarım bəndinə müvafiq mərkəzi dartılan elementlərdə olduğu kimi təyin olunan əmsallardır;

γ_r - bu normaların 9.2-ci bəndinin b yarım bəndinə müvafiq eyni en kəsiyinin əyilən elementlərində olduğu kimi təyin olunan əmsaldır.

Qeyd. düstur (52) ilə γ_r əmsalı təyin olunduqda çevrilmiş kəsik nəzərdən keçirilir.

9.3. Elementin boyuna oxuna maili çatların yaranmasına görə hesablanması aşağıdakı düsturla aparılmalıdır:

$$\gamma_{lc} \sigma_{mt} \leq \gamma_c \gamma_{bs} \gamma_l \gamma_r R_{bt,ser} \quad (55)$$

burada γ_{bs} - betonun iş şəraiti əmsalidir;

$$\gamma_{bs} = \left(1 + \gamma_l \gamma_r \frac{\sigma_{mc}}{\sigma_{mt}} \cdot \frac{R_{bt,ser}}{R_{b,ser}} \right)^{-1} \quad (56)$$

burada γ_l, γ_r - bu normaların 9.2-ci bəndinə bax.

$\gamma_l \gamma_r > 2$ olduqda $\gamma_l \gamma_r = 2$ qəbul olunmalıdır.

Betonda baş dartıcı və sıxıcı gərginliklərin qiymətləri σ_{mt} və σ_{mc} aşağıdakı düsturla təyin olunmalıdır:

$$\sigma_{mt(mc)} = \frac{\sigma_x + \sigma_y}{2} \pm \sqrt{\left(\frac{\sigma_x - \sigma_y}{2}\right)^2 + \tau_{xy}^2} \quad (57)$$

burada

σ_x - elementin boyuna oxuna perpendikulyar kəsikdə xarici yüklərdən və betonda qabaqcadan gərginləşmədən yaranan qüvvədən betonda normal gərginlikdir;

σ_y - elementin boyuna oxuna paralel kəsiklərdə dayaq reaksiyasının yerli təsirindən, topa yüklərdən və yayılmış yüklərdən, həmçinin xamıt və qatlamaların qabaqcadan gərginləşdirilməsindən betonu sıxan qüvvələrdən yaranan normal gərginlikdir;

τ_{xy} - xarici yüklər və qatlanan armaturların təsirindən betonu sıxan qüvvələrin təsirindən yaranan toxunan gərginlikdir.

σ_x , σ_y və τ_{xy} gərginlikləri materialın elastik işi qəbul olunaraq çevrilmiş kəsiklər üçün təyin olunur.

σ_x və σ_y gərginlikləri düstur (57)-da qoyulduqda onlar dartıcıdırsa “müsbət” və sıxıcıdırsa “mənfi” işarələri nəzərə alınmalıdır. düstur (56)-da σ_{mc} gərginliyin mütləq qiyməti nəzərə alınmalıdır.

Düstur (55) şərtinin yoxlanılması elementin kənar tərəflərinin çevrilmiş kəsiyin ağırlıq mərkəzindən keçən baş oxlarla kəsişmə nöqtələrində, tavr və ikitavr kəsiklərdə sıxılan rəf ilə divarın kəsişmə nöqtələrində aparılmalıdır.

9.4. Çoxdəfəli təkrar olunan yüklərin təsirindən çatların yaranmasına görə hesablamaya aşağıdakı şərt əsasında aparılmalıdır:

$$\gamma_{lc} \sigma_{bt} \leq \gamma_c \gamma_{b2} R_{bt,ser} \quad (58)$$

burada σ_{bt} -betonda maksimal dartıcı normal gərginlikdir, bu normaların 8.34-cü bəndinə əsasən hesablamaya ilə təyin olunan gərginlikdir.

9.5. Çatların yaranmasına görə hesablamalarda kəsiyin sıxılan zonasında armaturun olmasını nəzərə almamağa yol verilir.

9.6. Çatların yaranmasına görə hesablamalarda tikinti tikişlərində düsturlar (49), (53), (54) və (55) şərtlərində $R_{bt,ser}$ əvəzinə $\psi R_{bt,ser}$ daxil etməklə möhkəmliyin azalması nəzərə alınmalıdır.

I və II sinif qurğularda betonlama tikişlərinin dartılmada beton elementlərinin möhkəmliyinə təsirini nəzərə alan əmsal eksperimentlər əsasında təyin olunmalıdır.

I və II sinif qurğularda layihələndirmənin ilkin mərhələlərində, III və IV sinifli qurğularda isə bütün hallarda $\psi = 0,5$ qəbul etməyə yol verilir.

Dəmir-beton elementlərin çatların açılmasına görə hesablanması

9.7. Çatadavamlı olmayan mil elementlərdə boyuna oxa normal çatların açılmasına görə hesablamaya aşağıdakı şərti ödəməklə aparılmalıdır:

$$a_{cr} \leq \gamma_c \Delta_{cr} \quad (59)$$

burada a_{cr} - çatın açılmasının hesablamaya enidir, mm;

Δ_{cr} - bu normaların 9.10-cu bəndi ilə təyin olunan çatın açılmasının yol verilən qiymətidir, mm.

9.8. Çatın açılmasının eni a_{cr} ,mm, aşağıdakı düsturla təyin olunmalıdır:

$$a_{cr} = \delta \varphi_1 \eta \frac{\sigma_s - \sigma_{s,bg}}{E_s} 7(4 - 100\mu) \sqrt{d} \quad (60)$$

burada

δ - elementlər üçün aşağıdakılara bərabər qəbul olunan əmsəldir:

əyilən və mərkəzdən xaric sıxılan.....1,0
mərkəzi və mərkəzdən xaric dartılan.....1,2;

φ_1 - aşağıdakılara bərabər qəbul olunan əmsəldir:

yüklərin müvəqqəti təsirini nəzərə aldıqda1,0
... $F_l/F_c < 2/3$1,0
... $F_l/F_c \geq 2/3$1,3,

burada F_c və F_l - tam yükün (daimi, uzunmüddətli, qısamüddətli) və daimi və uzunmüddətli yüklərin təsirinə müvafiq ən böyük ümumiləşmiş qüvvələrdir (əyici moment, normal qüvvə və s.);

çoxdəfəli təkrar olunan yükləri nəzərə alarkən, betonun vəziyyəti hava-quru halda olduqda2- p_s ,

burada p_s - tsiklin simmetriya əmsəlidir;

η - armatur üçün aşağıdakılara bərabər qəbul olunan əmsəldir:

periodik profilli millər.....1,0
hamar millər.....1,4
periodik profilli məftillər.....1,2;

σ_s - bu normaların 9.9-cu bəndinə uyğun təyin olunan kəsiyin dartılan zonasında betonun müqaviməti nəzərə alınmamaqla, bu normaların 7.6 və 7.7-ci bəndlərinə uyğun dartılan armaturda gərginlikdir;

$\sigma_{s,bg}$ - betonun şişməsindən suda olan konstruksiyalar üçün $\sigma_{s,bg} = 20$ MPa; uzun müddət qoruyan, o cümlədən tikinti müddətində konstruksiyalar üçün $\sigma_{s,bg} = 0$ armaturda başlanğıc dartıcı gərginlikdir;

μ - kəsiyin armaturlanma əmsəlidir, $\mu = A_s/bh_0$, lakin 0,02-dən çox olmayaraq;

d - armatur millərinin nominal diametri, mm. Müxtəlif diametrləri olan millər üçün aşağıdakı qəbul olunmalıdır:

$$d = \frac{\sum_1^k n_i d_i^2}{\sum_1^k n_i d_i}$$

burada n - diametri eyni olan millərin sayıdır.

9.9. Çatların enini hesabladıqda armaturda gərginlik aşağıdakı düsturlarla təyin olunmalıdır: əyilən elementlərdə

$$\sigma_s = \frac{M}{A_s z} \quad (61)$$

mərkəzi dartılan elementlərdə

$$\sigma_s = \frac{N}{A_s} \quad (62)$$

böyük eksentrisitetlə mərkəzdən xaric dartılan və sıxılan elementlərdə

$$\sigma_s = \frac{N(e \pm z)}{A_s z} \quad (63)$$

kiçik eksentrisitetlə mərkəzdən xaric dartılan elementlərdə:
S armaturunda

$$\sigma_s = \frac{Ne'}{A_s(h_0 - a')} \quad (64)$$

S' armaturunda

$$\sigma_s = \frac{Ne}{A'_s(h_0 - a')} \quad (65)$$

düstur (63)-da mərkəzdən xaric dartılan elementlər üçün “müsbət”, mərkəzdən xaric sıxılan elementlər üçün “mənfi” işarəsi qəbul olunur.

düstur (61) və (63)-də z -in (daxili cüt qüvvənin qolu) hesablama yüklərindən kəsiyin möhkəmliyə hesablama nəticələri əsasında qəbul olunmasına yol verilir.

9.10. Çatların açılmasının eni Δ_{cr} , mm, TNvəQ 2.03.11 ilə təyin olunan, masssiv təzyiqli konstruksiyalar üçün Cədvəl 18, 18 və 19-da korroziyaya davamlılıq şərtlərinə, armaturun qorunması və donması və donunun açılması prosesinin təsirinə görə qiymətlərdən çox olmayaraq qəbul olunmalıdır.

II-IV sinifli qurğularda çatların açılmasının həddi qiyməti cədvəllərlə təyin olunmuş Δ_{cr} , mm, qiymətlərini müvafiq olaraq 1,3; 1,6; 2,0 -yə bərabər əmsallara vurmaqla təyin olunur. Bu halda çatların açılmasının eni 0,5 mm-dən çox olmayaraq qəbul olunmalıdır.

Cədvəl 18, 19, 20-də verilən Δ_{cr} qiymətləri armaturun A240, A300, A400, Bp500 siniflərinin tətbiq olunmasını nəzərə almaqla qəbul olunur. Başqa sinif armaturlar tətbiq olunduqda çatların açılmasının həddi eni AzDTN 2.16-1-ə müvafiq, lakin bu cədvəllərdən alınan qiymətlərdən çox olmayaraq qəbul olunur.

Su mühitində bikarbonat qələviliyi $1 \text{ mq} \cdot \text{ekv/l}$ və ya Cl' və SO_4'' ionların konsentrasiyası cəmi 1000 mq/l qiymətlərindən çox olduqda Δ_{cr} -i iki dəfə azaltmaq lazımdır. Su mühitində bikarbonat qələviliyin orta illik qiymətləri $0,25 \text{ mq} \cdot \text{ekv/l}$ -dən az və təzyiqli konstruksiyaların müdafiə tədbirləri olmadıqda çatadavamlı kimi layihələndirmək lazımdır.

Cədvəl 18

Suyun hidrokarbonat qələviliyi W , $\text{mq} \cdot \text{ekv/l}$	I sinif qurğularda korroziyaya davamlılıq şərtlərinə görə çatların açılmasının yol verilən qiymətləri, Δ_{cr} , mm,	Betonun təzyiqli H , m olduqda, su/sement nisbətinin maksimal qiymətləri		
		10	50	200
0,25 də daxil olmaqla, 0,25-ə qədər	Yol verilmir	0,50	0,48	0,45
0,4	0,05	0,55	0,50	0,45
0,4	0,10	0,48	0,45	0,42
0,8	0,05	0,63	0,48	0,52
0,8	0,10	0,59	0,55	0,50
0,8	0,15	0,56	0,52	0,48
0,8	0,20	0,54	0,50	0,46
0,8	0,25	0,52	0,49	0,45
0,8	0,35	0,50	0,47	0,44
0,8	0,50	0,48	0,45	0,43
1,6	0,05	0,70	0,69	0,64
1,6	0,10	0,70	0,66	0,62
1,6	0,15	0,68	0,64	0,60

1,6	0,20	0,66	0,62	0,58
1,6	0,25	0,64	0,60	0,57
1,6	0,35	0,62	0,58	0,55
1,6	0,50	0,60	0,56	0,53
2,4	0,05	0,70	0,70	0,70
2,4	0,10	0,70	0,70	0,69
2,4	0,15	0,70	0,70	0,66
2,4	0,25	0,70	0,66	0,62
2,4	0,35	0,68	0,64	0,60
2,4	0,50	0,66	0,62	0,59
3,2 və böyük	Məhdudlaşdırılmır			

cədvəl 19

Konstruksiyaya təsir mühitinin şərtləri	Təzyiqin gradienti l	Çatların açılmasına yol verilən eni Δ_{cr} , mm, I sinif qurğularda armaturun qorunma şərti, su mühitində (Cl ⁻ +0,25(SO ₄ ²⁻) ionların konsentrasiyası cəmi, mq/l				
		50-dən az	100	200	400-1000	
Daimi sudoymalar	5-ə qədər	0,50	0,40	0,35	0,30	
	50	0,45	0,35	0,30	0,25	
	300	0,40	0,30	0,25	0,20	
İldə tsikllərin sayı üçün dövri sudoymalar:	100-dən az	5-ə qədər	0,30	0,25	0,20	0,15
		50	0,30	0,20	0,15	0,10
		300	0,30	0,20	0,10	0,05
	200-1000	5-ə qədər	0,25	0,20	0,15	0,10
		50	0,20	0,15	0,10	0,05
		300	0,20	0,10	0,10	0,05
Kapilyar sorma, çiləmələr	-	0,20	0,15	0,10	0,05	

Cədvəl 20

Dondurulmanın hesablaşma tsikllərinin sayı	Şaxtaya-davamlılığa görə betonun markaları	Dondurulma və donunun açılması şəraitlərinə görə I sinif qurğularda çatların açılmasının yol verilən qiymətləri, Δ_{cr} , mm					
		buz birləşmələri olan şirin suda, havanın temperaturu °C-də			suyun kapilyar qalxması olan havada, havanın temperaturu °C-də		
		-9±4	-19±5	-30±5	-9±4	-19±5	-30±5
50	F 50	0,05	0	0	0,15	0,10	0
	F 100	0,10	0,05	0	0,20	0,15	0,10
	F 200	0,20	0,15	0,05	0,30	0,25	0,15
	F 300	0,30	0,25	0,15	0,40	0,30	0,20
	F 400	0,30	0,30	0,20	0,50	0,40	0,25
100	F 50	0	0	0	0	0	0
	F 100	0,05	0	0	0,15	0,10	0
	F 200	0,15	0,10	0,05	0,25	0,15	0,10
	F 300	0,25	0,20	0,10	0,35	0,25	0,15
	F 400	0,30	0,25	0,15	0,40	0,30	0,20
200	F 50	0	0	0	0	0	0
	F 100	0	0	0	0	0	0
	F 200	0,10	0,05	0	0,20	0,10	0,05
	F 300	0,20	0,10	0,05	0,30	0,20	0,10
	F 400	0,30	0,15	0,10	0,35	0,25	0,15

300	F 50	0	0	0	0	0	0
	F 100	0	0	0	0	0	0
	F 200	0,05	0	0	0,15	0,05	0
	F 300	0,15	0,05	0	0,25	0,10	0,05
	F 400	0,25	0,10	0,05	0,30	0,20	0,10

Mühafizə tədbirlərindən istifadə olunduqda Δ_{cr} -in qiymətləri xüsusi tədqiqatlar əsasında müəyyən olunmalıdır.

Armaturun diametri 40 mm və çox olduqda Δ_{cr} -in 25% artırılmasına yol verilir.

Dəmir-beton konstruksiyaların elementlərinin deformasiyaya görə hesablanması

9.11. Dəmir-beton konstruksiyaların deformasiyaları, həmçinin statik həll olunmayan konstruksiyaların elementlərində qüvvələr çatların olmasını və betonun qeyri-ələstik xassəsini nəzərə almaqla inşaat mexanikası üsulları ilə təyin olunurlar.

Mürəkkəb statik həll olunmayan sistemlərdə yerdəyişmələrin materiallar müqaviməti düsturları ilə təyin olunmasına yol verilir.

9.12. Yüklərin qısamüddətli təsirindən əyilən, mərkəzdənəric sıxılan və mərkəzdənəric dartılan elementlərin sərtlikləri aşağıdakı düsturlarla təyin olunmalıdır:

çatadavamlı elementlər və ya onların məntəqələrində

$$B_k = 0,9E_b I_{red} \quad (66)$$

çatadavamlı olmayan elementlər və ya onların məntəqələrində

$$B_k = 1,1E_b (I_b + \nu I_s) \quad (67)$$

En kəsiyi düzbucaqlı əyilən elementlərin çatadavamlı olmayan məntəqələrində sərtliklər təyin olunduqda, bu normalara əlavə 4-də verilmiş nisbətlərdən və nomoqramlardan istifadə etməyə yol verilir.

9.13. Qısamüddətli və uzunmüddətli yüklər eyni zamanda təsir etdikdə əyilən, mərkəzdənəric sıxılan və mərkəzdənəric dartılan elementlərin sərtlikləri aşağıdakı düsturlarla təyin olunmalıdır:

çatadavamlı elementlər və ya onların məntəqələrində

$$B_k = 0,8E_b I_{red} \quad (68)$$

çatadavamlı olmayan elementlər və ya onların məntəqələrində

$$B_k = B_k (C + V) / (\delta C + V) \quad (69)$$

burada

C - uzunmüddət təsir edən yüklərdən ümumiləşmiş qüvvələrdir;

V - qısamüddət təsir edən yüklərdən ümumiləşmiş qüvvələrdir;

δ - sərtliyin azalması əmsəlidir. Rəfi sıxılan zonada olan tavr kəsiklərində $\delta = 1,5$, dartılan zonada olanda $\delta = 2,5$, düzbucaqlı, ikitavr, qutu və digər qapalı kəsiklərdə $\delta = 2$.

10. Beton və dəmir-beton konstruksiya elementlərin temperatur və nəmlik təsirlərinə hesablanması

10.1. Temperatur təsirlərin nəzərə alınması aşağıdakı kimi həyata keçirilməlidir:

a) beton konstruksiyaların bu normaların 8.1-ci bəndinə müvafiq möhkəmliyə, həmçinin çatların yaranmasına (yol verilməməsinə) görə hesablanmasında konstruksiyanın monolitliyinin

pozulması onların işində statik sxemlərinin dəyişməsinə, əlavə xarici təsirlərin və ya əkstəziyin artmasına səbəb ola biləcəyi, konstruksiyanın sukeçirməzliyinin və uzunömürlülüyünün azalması halları olduqda;

b) statik həll olunmayan dəmir-beton konstruksiyaların hesablanmasında, həmçinin dəmir-beton konstruksiyaların çatların yaranmasına (yol verilməməsinə) görə hesablamalarında bu normaların 9.1-ci bəndində göstərilən hallarda;

c) konstruksiyanın temperatur tikişlərinin və filtrəleyhinə sıxlaşdırmalarının təyinatında qurğunun elementlərinin deformasiya və yerdəyişmələri təyin olunduqda;

d) qurğunun tikilməsində və onun normal istismarında tələb olunan temperatur rejimlərin təyinatında;

e) düzbucaqlı olmayan kəsikli (tavr, həlqəvi) qrunlarla kontaktda olmayan nazikdivarlı dəmir-beton konstruksiyaların hesablanmasında.

Nazikdivarlı konstruksiyaların hesablamalarında bu konstruksiyaların sərbəst yerdəyişmələri təmin olunanda temperatur təsirlərin nəzərə alınmamasına yol verilir.

10.2. Beton və dəmir-beton konstruksiyaların hesablamalarında istismar və tikinti dövrlərində temperatur təsirləri nəzərə alınmalıdır.

İstismar dövründə temperatur təsirlərə xarici havanın temperatur iqlim rəqsləri (dəyişmələr), sututularında su və qurğuların istismar qızdırmaları (və ya soyumalar) daxildir.

Tikinti müddətində temperatur təsirləri ekzotermik və betonun digər bərkimə şərtləri, konstruksiya temperatur rejimlərin tənzimlənməsində konstruktiv və texnoloji tədbirlər, tikinti tikişlərinin birləşmə temperaturu, konstruksiyanın orta çoxillik istismar temperaturuna qədər soyuması, xarici havanın və sututularında suyun temperatur rəqsləri daxil olmaqla təyin olunur.

Hidrotexniki qurğuların əsas növlərinin beton və dəmir-beton konstruksiyalarında nəzərə alınan temperatur təsirlərin konkret siyahısı qurğuların müvafiq növlərinin layihələndirmə normaları ilə müəyyən olunur.

10.3. Hidrotexniki qurğuların beton və dəmir-beton konstruksiyaların temperatur təsirlərinə hesablamalarında müvafiq əsaslandırmaqlarla günəşin radiasiyasından istilik təsirlərinin nəzərə alınmasına yol verilir.

10.4. Beton və dəmir-beton konstruksiyaların hesablamalarında nəmliyin təsirinin nəzərə alınması bu konstruksiyaların betonunda yığılma və ya şişmələrin mümkün inkişafından asılı olaraq əsaslandırılmalıdır.

Betonun yığılmasının hesablamalarda nəzərə alınmamasına aşağıdakı hallarda yol verilir:

- massiv konstruksiyalarda;
- tikinti dövründə betonun qurumasını aradan qaldıran tədbirlər nəzərdə tutulan su altında, su ilə və ya tökmə qrunlarda təmasda olan nazikdivarlı konstruksiyalarda.

10.5. Konstruksiyanın temperatur və nəmlənmə sahələri stasionar olmayan proseslər üçün qəbul olunan inşaat fizikası metodlarının əsas müddələri ilə hesablanmalıdır.

10.6. Xarici havanın temperaturu və nəmliyi və digər iqlim xarakteristikaları haqqında məlumatlar tikinti rayonlarında meteoroloji müşahidələr əsasında qəbul olunmalıdır. Bu məlumatlar olmayan hallarda lazım olan məlumatlar TNvəQ 2.01.01 və Azərbaycan Respublikasının Ekologiya və Təbii Sərvətlər Nazirliyi yanında Milli Hidrometeorologiya Xidmətinin məlumatları əsasında qəbul olunmalıdır.

Suyun və su anbarlarının temperaturu xüsusi hesablamalar və analogiya əsasında təyin olunmalıdır.

10.7. I sinif qurğular üçün betonun istilik fizikası xarakteristikaları xüsusi tədqiqatlar əsasında müəyyənləşdirilir. Başqa sinif qurğular üçün və I sinif qurğuların ilkin layihələndirilmələrində betonun göstərilən xarakteristikalarının bu normalara əlavə 2-nin cədvəl 1 və 2-si ilə qəbul olunmasına yol verilir.

10.8. Konstruksiyanın termogərginlik vəziyyətini nəzərə alıqda betonun deformativ xarakteristikalarının aşağıdakı kimi qəbul edilməsinə yol verilir:

– betonun başlanğıc elastiklik modulu, MPa, betonun yaşı 180 sutkadan az olmayaraq aşağıdakı düsturla:

$$E_b(t) = \frac{10^5}{\left[1,7 + \frac{360}{\chi [\ln(t/180) + 5,2]} \right]} \quad (70)$$

burada

χ - bu normalara əlavə 2-nin cədvəl 3-ü ilə qəbul olunan ölçüsüz əmsal;

t - betonun yaşı, sutka;

– 180 sutka yaşında və çox olduqda betonun başlanğıc elastiklik modulu bu normaların 5.15-ci bəndinə müvafiq qəbul olunmalıdır.

Betonun sürüklənmə xarakteristikası bu normalara əlavə 2-nin cədvəl 4-ü ilə təyin olunmalıdır.

I sinif qurğular üçün betonun deformasiya xarakteristikaları istehsalat tərkibinin betondan olan nümunələrini tədqiq etməklə dəqiqləşdirilməlidir.

10.9. Beton və dəmir-beton konstruksiyaların temperatur çatlarının yaranmasına (yol verilməməsinə) görə hesablamaları aşağıdakı düsturlarla aparılmalıdır:

a) çatların yaranmasının yoxlanılmasında və onların eninin təyində

$$A(t) \geq \frac{[\gamma_{cm} \eta \psi(t) R_{bt}]^2}{2E_b(t)} \quad (71)$$

Səthi çatların yaranmasında düstur (71) dartılma zonasının hüdudlarında, səthə perpendikulyar istiqamətdə dərinliyi $1,3d_{max}$ -dan çox olmamaqla, d_{max} -betonun iri doldurucularının maksimal qiyməti yerinə yetirilməlidir;

b) II qrup həddi hallara hesablanan konstruksiyalarda çatların yaranmasına yol verilmədikdə,

$$A(t) \leq \frac{[\gamma_{cm} \psi(t) R_{bt}]^2}{2E_b(t)} \quad (72)$$

c) I qrup həddi hallara hesablanan konstruksiyalarda çatların yaranmasına yol verilmədikdə,

$$A(t) \leq \frac{[\gamma_{cm} \psi(t) R_{bt}]^2}{2E_b(t)} \quad (73)$$

burada

R_{bm} və R_{bt} - bu normaların 5.11-ci bəndinə müvafiq təyin olunan betonun ox boyu dartılmada müvafiq olaraq normativ və hesablama müqavimətləridir;

η - betonun mərkəzi dartılmada normativ müqavimətdən istehsal tərkibində betonun bu normaların 10.10-cu bəndinə müvafiq təyin olunan mərkəzi dartılmada orta möhkəmliyinə keçid əmsəlidir;

$\psi(t)$ - bu normaların 10.11-ci bəndinə müvafiq qəbul olunan betonun mərkəzi dartılmada möhkəmliyinin t yaşından asılı olmasını nəzərə alan əmsəlidir;

$E_b(t)$ - bu normaların 10.8-ci bəndinə müvafiq təyin olunan betonun elastiklik moduludur;

γ_{cm} - massiv qurğular üçün - 1,1, qalanları üçün isə - 1,0-ə bərabər iş şəraiti əmsəlidir;

$A(t)$ - betonda tam və məcburi temperatur deformasiyalara müvafiq dartıcı gərginliklərin işidir:

$$A(t) = \int_0^t \sigma^+(\tau) \frac{\partial[\varepsilon(\tau) - \alpha T(\tau)]}{\partial \tau} d\tau \quad (74)$$

burada

τ - keçən vaxtdır;

$T(\tau)$ - τ vaxtında betonun temperaturasıdır;

α - betonun xətti genişlənmə temperatur əmsalıdır;

$\varepsilon(\tau)$ - betonun elastiklik modulunun və sürüklənməsinin zamana görə dəyişməsinə nəzərə alan betonun deformasiyasıdır;

$\sigma^+(\tau)$ - betonda dartıcı gərginlikdir:

$$\sigma(\tau) > 0 \text{ olduqda } \sigma^+(\tau) = \sigma(\tau)$$

$$\sigma(\tau) \leq 0 \text{ olduqda } \sigma^+(\tau) = 0$$

burada $\sigma(\tau)$ - zamana görə betonun elastiklik modulunun və sürüklənməsinin dəyişməsinə nəzərə alaraq təyin olunan betonda gərginlikdir.

10.10. η əmsalı aşağıdakı düsturla təyin olunur

$$\eta = (1 - u\nu)^{-1} \quad (75)$$

burada

u - təyin olunan zamanətin betonun ehtimal möhkəmliyi q : $q = 0,95$ olduqda 1,64 və $q = 0,90$ olduqda 1,28-ə bərabər əmsaldır;

ν - istehsal tərkibində betonun möhkəmliyinin variasiya əmsalıdır.

Hidrotexniki qurğuların beton və dəmir-beton konstruksiyalarının layihələrinə $q = 0,95$ olduqda $\nu = 0,135$ və $q = 0,90$ olduqda $\nu = 0,17$ qəbul olunmalıdır.

10.11. Betonun yaşından asılı olaraq $\psi(t)$ -nin qiyməti inşaat dövründə bu normalara əlavə 2-nin cədvəl 5-i ilə, istismar dövründə 1,0-ə bərabər qəbul olunmalıdır.

I və II sinif qurğularda $\psi(t)$ əmsalı istehsalat tərkibli betondan irimiqyaslı nümunələrdə tədqiqatlarla dəqiqləşdirilməlidir.

10.12. I və II sinifli qurğuların texniki-iqtisadi əsaslandırılmalarında, III və IV sinifli qurğuların bütün hallarında, temperatur təsirlərindən çatların yaranmasına (yol verilməməsinə) görə hesablamalar aşağıdakı düsturla aparılmalıdır:

$$\sigma(t) \leq \gamma_{cm} \gamma_h \varepsilon_{lim} \varphi(t) E_b(t) \quad (76)$$

burada

$\sigma(t)$ - t zamanında temperatur gərginliyidir,

γ_h - bu normaların 8.3-cü bəndinin göstərişləri ilə təyin olunan əmsaldır;

ε_{lim} - bu normalara əlavə 2-nin cədvəl 6-sı ilə təyin olunan betonun həddi dartılmasıdır;

$\varphi(t)$ - ε_{lim} ilə betonun yaşı arasında asılılığı nəzərə alan bu normalara əlavə 2-nin cədvəl 7-si ilə təyin olunan əmsaldır.

γ_h əmsalı təyin olunduqda h_t -nin qiymətləri blok hüdudlarında dartıcı gərginliklər epürü məntəqəsinin uzunluğuna bərabər götürülür. düstur (76) ilə hesablamalarda $h_t \geq 100$ sm olduqda və yaxud dartıcı gərginliklər zonasının gərginliklər qradienti sıfır olan məntəqələrində $\gamma_h = 1$ qəbul olunmalıdır.

Əsas hərfi işarənləmələr

Elementin en kəsiklərində xarici yüklərdən və təsirlərdən qüvvələr

M — əyici moment;

N — normal qüvvə;

Q — kəsici qüvvə.

Materialların xarakteristikaları

$R_b, R_{b,ser}$ — betonun mərkəzi sıxılmada müvafiq olaraq birinci və ikinci qrup həddi hallarda hesablama müqavimətidir;

$R_{bt}, R_{bt,ser}$ — betonun mərkəzi dartılmada müvafiq olaraq birinci və ikinci qrup həddi hallarda hesablama müqavimətidir;

$R_s, R_{s,ser}$ — armaturun dartılmada müvafiq olaraq birinci və ikinci qrup həddi hallarda hesablama müqavimətidir;

R_{sw} — eninə armaturların dartılmada birinci qrup həddi hallarda elementin boyuna oxuna maili kəsiyin hesablanmasında hesablama müqavimətidir;

R_{sc} — birinci qrup həddi hallarda armaturun sıxılmada hesablama müqavimətidir;

E_b — betonun sıxılmada və dartılmada başlanğıc elastiklik moduludur;

E_s — armaturun elastiklik modulu;

ν — armaturun elastiklik modulunun E_s betonun elastiklik moduluna E_b nisbətidir.

Elementin en kəsiklərində boyuna armaturların vəziyyətinin xarakteristikaları

S — boyuna armaturların işarələnməsi:

a) əyilən elementlərdə - xarici yüklərin təsirindən dartılan zonada yerləşən;

b) sıxılan elementlərdə - dartıcı qüvvələrin təsirindən və ya kəsiyin daha az sıxılan tərəfindəki zonasında yerləşən;

c) mərkəzdən xaric dartılan elementlərdə - xarici boyuna qüvvənin tətbiq nöqtəsindən ən az uzaqlıqda yerləşən;

d) mərkəzi dartılan elementlərdə - elementin bütün en kəsiyində yerləşən;

S' — boyuna armaturların işarələnməsi:

a) əyilən elementlərdə - xarici yüklərin təsirindən sıxılan zonada yerləşən;

b) sıxılan elementlərdə - xarici qüvvələrin təsirindən və ya kəsiyin daha çox sıxılan tərəfində yerləşən;

c) mərkəzdən xaric dartılan elementlərdə - xarici boyuna qüvvənin tətbiq nöqtəsindən ən çox uzaqlıqda yerləşən tərəfdə.

Həndəsi xarakteristikalar

b — elementin en kəsiyinin enidir;

h — elementin en kəsiyinin hündürlüyüdür;

a, a' — müvafiq olaraq S və S' armaturlarında qüvvələrin əvəzləyicisindən kəsiyin yaxın tərəfinə qədər olan məsafədir;

h_0, h'_0 — kəsiyin hesablama hündürlüyüdür ($h_0 = h - a$; $h'_0 = h - a'$)

x — kəsiyin (betonun) sıxılan zonasının hündürlüyü.

ξ — betonun sıxılan zonasının nisbi hündürlüyüdür, x/h_0 -a bərabərdir;

e_0 — boyuna normal qüvvənin N çevrilmiş kəsiyin ağırlıq mərkəzinə nəzərən eksentrisitetidir;

e, e' — boyuna normal qüvvənin tətbiq nöqtəsindən müvafiq olaraq S və S' armaturlarında əvəzləyici qüvvələrə qədər olan məsafələrdir;

d — armatur millərinin nominal diametrləridir;

A — beton elementin en kəsik sahəsidir;

A_b — betonun sıxılan zonasının sahəsidir;

A_{red} — elementin çevrilmiş kəsiyinin sahəsidir;

A_s, A_s' — müvafiq olaraq S və S' armatur kəsiklərin sahəsidir;

A_{sw} — elementin boyuna oxuna normal hər hansı bir kəsikdə, maili kəsiyi kəsən müstəvidə yerləşən xamıtın kəsik sahələridir;

$A_{s,inc}$ — məntəqənin l_d uzunluğunda yerləşən qatlanan armaturların en kəsik sahəsidir;

I — elementin kəsiyinin ağırlıq mərkəzinə nəzərən beton kəsiyin inersiya momentidir;

I_{red} — elementin çevrilmiş kəsiyinin onun ağırlıq mərkəzinə nəzərən inersiya momentidir;

I_s — elementin kəsiyinin ağırlıq mərkəzinə nəzərən armatur kəsik sahəsinin inersiya momentidir;

I_b — kəsiyin ağırlıq mərkəzinə nəzərən betonun sıxılan zonasının inersiya momentidir;

S_b — S armaturdakı əvəzləyici qüvvənin tətbiq nöqtəsinə nəzərən betonun sıxılan zonasının sahəsinin statik momentidir;

S_s, S_s' — S və S' armaturlardakı qüvvələrin əvəzləyicinin tətbiq nöqtəsinə nəzərən boyuna armaturların kəsik sahələrinin statik momentidir.

Əmsallar

γ_{lc} — yük birləşmələri əmsalı;

γ_n — qurğunun təyinatına görə etibarlılıq əmsalı;

γ_c — qurğunun iş şəraiti əmsalı;

γ_b — betonun iş şəraiti əmsalı ;

γ_s — armaturun iş şəraiti əmsalı;

μ — S armatur sahəsinin elementin en kəsik sahəsinə bh_0 , dartılan və sıxılan rəflərinin qanadlarını nəzərə almadan nisbətində bərabər armaturlanma əmsalıdır.

Temperatur təsirlərinə konstruksiyaları hesablamaq üçün betonun xarakteristikaları

Cədvəl 1

Betonun istilikfizika xarakteristikaları

Betonun xarakteristikaları	Hərfi işarələnməsi	Ölçüsü	Qiyməti
Xətti genişlənmə temperatur əmsalı	α_{bt}	$^{\circ}\text{C}^{-1}$	$1 \cdot 10^{-5}$
İstilikkeçirmə	λ_b	$\frac{\text{Vt}/(\text{m} \cdot ^{\circ}\text{C})}{\text{kkal}/(\text{m} \cdot \text{saat} \cdot ^{\circ}\text{C})}$	$\frac{2,67}{2,3}$
Temperaturkeçirmə	a_T	$\frac{\text{m}^2/\text{san.}}{\text{m}^2/\text{saat}}$	$\frac{11 \cdot 10^{-7}}{4 \cdot 10^{-3}}$
Xüsusi istilik həcmi	C_b	$\frac{\text{kCoyl}/(\text{kq} \cdot ^{\circ}\text{C})}{\text{kkal}/(\text{m}^2 \cdot \text{saat} \cdot ^{\circ}\text{C})}$	$\frac{1}{0,24}$
Betonun açıq səthi ilə istilikvermə əmsalı:	β	$\frac{\text{Vt}/(\text{m}^2 \cdot ^{\circ}\text{C})}{\text{Kkal}/(\text{m}^2 \cdot \text{saat} \cdot ^{\circ}\text{C})}$	
açıq havada			$\frac{24}{20}$
deşikli tikişlərin daxilində havada			$\frac{7-12}{5-10}$
suda			∞
<p>Qeyd. Betonun xarakteristikalarının ölçüləri kəsrin surətində <i>CI</i> vahidlər sistemində, məxrəcdə fəaliyyətdə olan sistemlərdə (texnika vahidlər sistemi) verilmişdir.</p>			

Cədvəl 2

Betonun istilikayıma xarakteristikaları

Sementin növü	Sementin markası	1 kq sementin betonun yaşından asılı istilikayıması, kCoyl /kkal, sutkalar			
		3	7	28	90
Portlandsement	300	210/50	250/60	295/70	300/72
	400	250/60	295/70	345/82	355/85
	500	295/70	335/80	385/92	400/95
Putsalon portlandsement, şlak portlandsement	300	175/42	230/55	270/65	280/67
	400	210/50	265/63	320/77	335/80

χ parametri

Beton məhlulun konos çökməsi, sm	İri doldurucunun maksimal ölçüsü, mm	Betonun sıxılmada möhkəmliyə görə siniflərində χ									
		B5	B7,5	B10	B12,5	B15	B20	B25	B30	B35	B40
4-ə qədər	40	27	37	45	54	62	77	90	106	125	146
	80	32	44	56	67	77	98	116	133	153	180
	120	37	52	67	77	90	116	139	162	191	216
4-8	40	20	28	35	41	47	58	69	80	94	115
	80	25	37	42	50	58	72	86	102	120	139
	120	29	40	50	60	69	86	102	116	132	154
8-dən yuxarı	40	11	15	19	23	26	35	42	50	62	74
	80	15	19	24	29	33	42	52	60	72	86
	120	17	24	29	35	40	50	60	69	83	98

Betonun sürüklənmə xarakteristikaları

Yükləmənin yaşı, sutka	Betonun sürükləmə ölçüsü (t, τ) $\cdot 10^5$, MPa ⁻¹ , uzunmüddətli yükləmədə ($t - \tau$), sutka								
	0	10	25	50	100	200	500	1000	1500
0,125	0	0,90	16,00	20,00	24,00	27,00	31,00	32,00	32,00
10	0	1,10	1,76	2,23	2,67	3,06	3,48	3,60	3,60
30	0	0,85	1,41	1,80	2,18	2,52	2,89	3,00	3,00
112	0	0,50	0,80	1,18	1,45	1,70	1,92	1,98	1,98
205	0	0,35	0,67	0,88	1,09	1,26	1,42	1,46	1,46
512	0	0,21	0,46	0,65	0,80	0,91	0,98	1,00	1,00
1500	0	0,21	0,46	0,65	0,80	0,91	0,98	1,00	1,00

 $\psi(t)$ əmsalı

Betonun sıxılmada möhkəmliyə görə sinfini alma müddəti, sutka	Betonun möhkəmliyi yığma müddətindən asılı $\psi(t)$ əmsalı, sutka							
	3	7	14	28	45	90	180	360
180	0,31	0,47	0,62	0,78	0,85	0,93	1,00	1,07
360	0,29	0,44	0,59	0,72	0,80	0,86	0,93	1,00

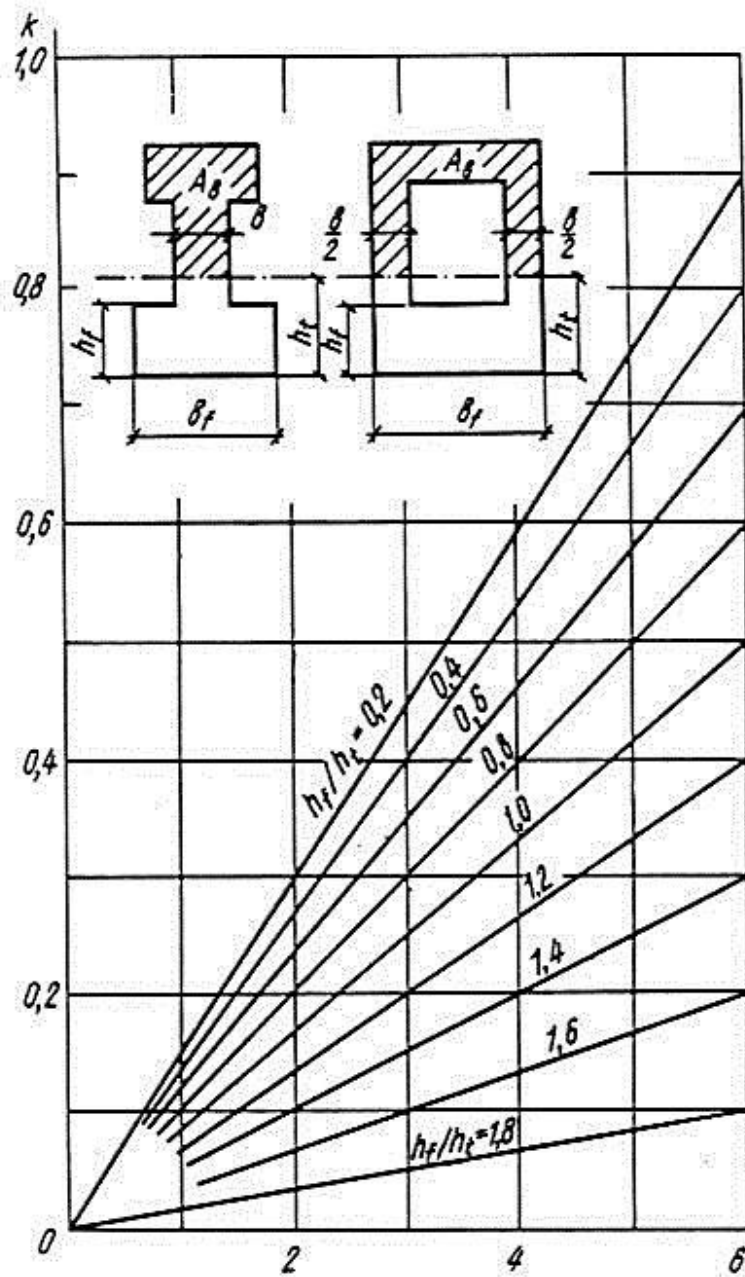
Betonun həddi dartılması

Konusun çökməsi, sm	İri doldurucuların maksimal qiymətləri, mm	Betonun sıxılmada möhkəmliyə görə siniflərində betonun həddi dartılması $\varepsilon_{lim} \cdot 10^5$									
		B5	B7,5	B10	B12,5	B15	B20	B25	B30	B35	B40
4-ə qədər	40	3,5	3,7	4,0	4,2	4,5	5,0	5,5	6,0	6,5	7,0
	80	3,0	3,2	3,5	3,7	4,0	4,5	5,0	5,5	6,0	6,5
	120	2,7	3,0	3,2	3,5	3,7	4,2	4,7	5,2	5,7	6,2
4-8	40	4,0	4,2	4,5	4,7	5,0	5,5	6,0	6,5	7,0	7,5
	80	3,5	3,7	4,0	4,2	4,5	5,0	5,5	6,0	6,5	7,0
	120	3,2	3,5	3,7	4,0	4,2	4,7	5,2	5,7	6,2	6,7
8-dən yuxarı	40	6,0	6,2	6,4	6,5	6,7	7,0	7,4	7,7	8,0	8,5
	80	5,0	5,2	5,4	5,6	5,8	6,2	6,6	7,0	7,5	7,8
	120	4,5	4,7	4,9	5,1	5,3	5,8	6,2	6,7	7,0	7,5

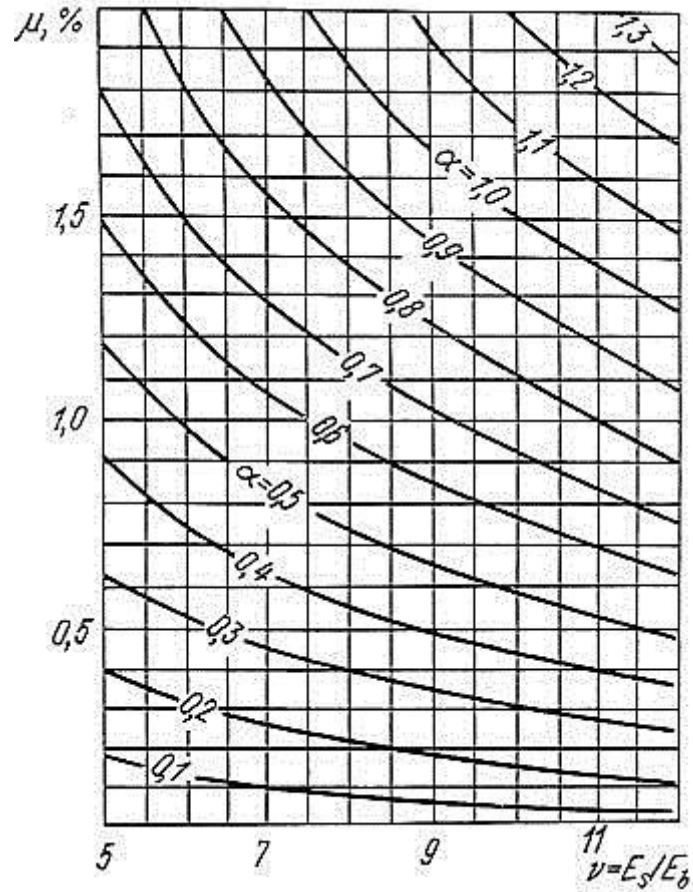
 $\varphi(t)$ əmsalı

Betonun yaşı, sutka	Betonun sıxılmada möhkəmliyə görə siniflərində 180 sutka yaşında, $\varphi(t)$ əmsalı									
	B5	B7,5	B10	B12,5	B15	B20	B25	B30	B35	B40
3	0,94	0,89	0,84	0,80	0,76	0,71	0,66	0,63	0,61	0,60
7	0,95	0,90	0,86	0,83	0,80	0,76	0,73	0,71	0,70	0,70
14	0,96	0,92	0,89	0,86	0,84	0,81	0,79	0,78	0,77	0,77
28	0,97	0,95	0,93	0,91	0,90	0,88	0,87	0,86	0,86	0,86
45	0,98	0,97	0,96	0,95	0,94	0,93	0,92	0,91	0,91	0,91
90	0,99	0,99	0,98	0,98	0,98	0,98	0,98	0,98	0,98	0,98
180 və daha çox	1,00	1,00	1,00	1,00	1,00	1,00	1,00	1,00	1,00	1,00

Tavr, ikitavr və qutu kəsikli beton elementlərin möhkəmliyə hesablanmasında k əmsalını təyin etmək üçün nomoqram



Çatların açılışına görə hesablanan düzbucaqlı kəsikli elementlərin çatdavamlı olmayan məntəqələrində sərtlik əmsalını təyin etmək üçün nomogram



$$\alpha = 4,4\xi^3 + 13,2\nu\mu(1-\xi)^2 \quad (1)$$

$$B_k = \alpha E_b I_0 \quad (2)$$

burada I_0 — hündürlüyü h_0 olan elementin kəsiklərinin inersiya momentidir.

MÜNDƏRICAT

1. Tətbiq sahəsi	1
2. Normativ istinadlar	1
3. Əsas anlayışlar	2
4. Ümumi müddəalar	2
5. Beton və dəmir-beton konstruksiyalar üçün materiallar.....	3
Beton.....	3
Armatür.....	8
6. Konstruktiv tələblər.....	11
Daimi və müvəqqəti tikişlər.....	12
Boyuna və eninə armaturlama.....	12
Qabaqcadan gərginləşdirilmiş dəmir-beton elementlərin konstruksiyalaşdırılmasına əlavə göstərişlər.....	15
7. Əsas hesablama halları.....	15
8. Beton və dəmir-beton konstruksiyaların möhkəmliyə və dözümlülüyə görə hesablanması.....	18
Beton elementlərin möhkəmliyə görə hesablanması.....	18
Əyilən elementlər.....	18
Mərkəzdən xaric sıxılan elementlər.....	19
Dəmir-beton elementlərin möhkəmliyə görə hesablanması.....	20
Elementin boyuna oxuna normal kəsiklər üzrə möhkəmliyə hesablanması.....	20
Əyilən elementlər.....	21
Mərkəzdən xaric sıxılan elementlər.....	22
Mərkəzi dartılan elementlər.....	23
Mərkəzdən xaric dartılan elementlər.....	23
Elementin boyuna oxuna maili kəsiklərin kəsici qüvvə və əyici momentin təsirlərinə möhkəmliyə görə hesablanması.....	24
Dəmir-beton elementlərin dözümlülüyə görə hesablanması.....	30
9. Dəmir-beton konstruksiya elementlərinin çatların yaranmasına və açılmasına və deformasiyalara görə hesablanması	31
Dəmir-beton elementlərin çatların yaranmasına görə hesablanması.....	31
Dəmir-beton elementlərin çatların açılmasına görə hesablanması.....	33
Dəmir-beton konstruksiyaların elementlərinin deformasiyaya görə hesablanması.....	37
10. Beton və dəmir-beton konstruksiya elementlərin temperatur və nəmlik təsirlərinə hesablanması	37
Əlavə 1. Əsas hərfi işarələnmələr	41
Əlavə 2. Temperatur təsirlərinə konstruksiyaları hesablamaq üçün betonun xarakteristikaları	43
Əlavə 3. Tavr, ikitavr və qutu kəsikli beton elementlərin möhkəmliyə hesablanmasında k əmsalını təyin etmək üçün nomogram.....	46
Əlavə 4. Çatların açılışına görə hesablanan düzbucaqlı kəsikli elementlərin çatadavamlı olmayan məntəqələrində sərtlik əmsalını təyin etmək üçün nomogram.....	47